

Bakers Line

ショックフリーザー

コンパクトかつ大容量の急速凍結・保存ユニット

急速冷却・凍結を行うショック庫と品質をキープする保存庫が一体となったユニットタイプのショックフリーザー。内部デザインをスリム化し、大容量タイプでありながら省スペース化を実現しています。芯温管理と凍結時間を同時に管理できるCSシリーズのほか、高気密・高断熱の省エネタイプ、DUO、QUATTROをラインナップ。



CS-50



DUO

型式	外形寸法(mm)			設置スペース(mm)			冷凍機サイズ(mm)			電源	消費電力 50/60Hz (kW)	収容トレイサイズ (mm)		付属 トレイ 枚数	トレイ収容枚数 (75mm間隔)	
	間口	奥行	高さ	間口	奥行	高さ	間口	奥行	高さ			間口	奥行		ショック庫	保管庫
CS-30	1530	950	2020	1730	1480	2420	1000	500	1410	3φ200V	4.6/5.6	400	600	30	7	30
CS-50	2195	950	2020	2295	1480	2420	1000	500	1410	3φ200V	4.6/5.6	400	600	40	7	50
CS-70	2860	950	2020	3060	1480	2420	1000	500	1410	3φ200V	4.6/5.6	400	600	50	7	70
DUO	865	950	2020	1065	1480	2420	925	315	1202	3φ200V	2.1/2.6	600	400	20	7	10
QUATTRO	1530	950	2020	1730	1480	2420	925	315	1202	3φ200V	2.1/2.6	600	400	30	7	30

※ 冷凍機は別置になります。

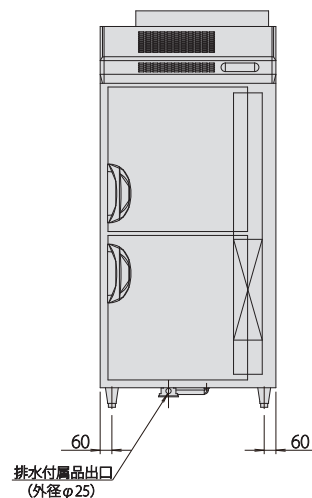
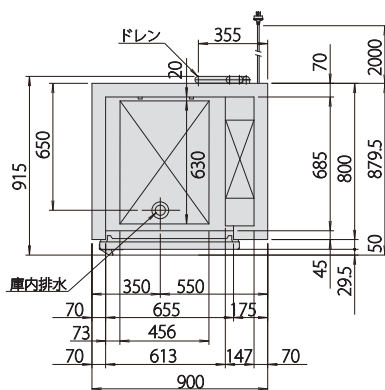
急速凍結庫

パン生地や生鮮食材、加工済食品などの急速凍結に

庫内空気循環ファンにより、冷却速度の向上と庫内温度のムラを解消。食材の鮮度をそのままに、スピーディーな凍結を実現します。



KFFB-092FMD7-N



型式	外形寸法(mm)			内容積(L)		冷却性能		電源	冷却時 消費電力 50/60Hz(W)	霜取時 消費電力 50/60Hz(W)	本体重量 (kg)	内装
	間口	奥行	高さ	冷凍室	冷蔵室	冷凍室	冷蔵室					
KFFB-092FMD7-T	900	850 (915)	2030	600	-	-40℃ ~-20℃	-	3φ200V	1055/1440	1405/1405	185	ステンレス
KFFB-092FMD7-N	900	850 (915)	2030	600	-	-40℃ ~-20℃	-	3φ200V	1055/1440	1405/1405	185	ステンレス