

# Cold Foods Line

## 冷蔵庫

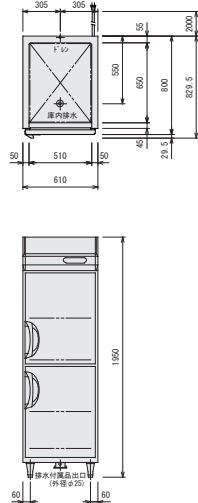
### 耐蝕性・耐久性にも優れた冷蔵庫

エネルギー変換効率の良い DC ファンを使用することで、省エネルギー化を実現し、消費電力は約 10 ~ 30%ダウン。省エネを徹底追求しました。また、エレクトロニクス技術を駆使し、0.5℃単位の温度コントロールも可能です。表示は見やすいデジタルパネルを採用し、内装は樹脂鋼板とステンレス鋼板の 2 種類から選べます。薄型もラインナップしており、200V 仕様・水冷仕様にも対応が可能。

#### 間口 610 mmタイプ



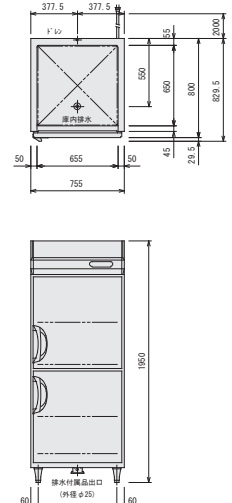
KURD-060RM3



#### 間口 755 mmタイプ



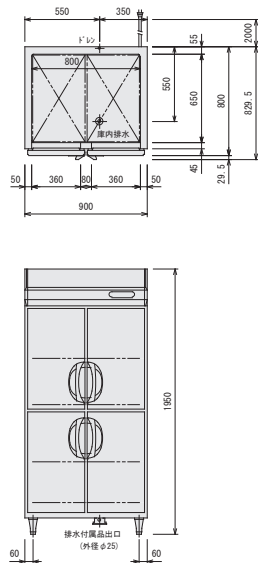
KURD-080RM3



#### 間口 900 mmタイプ



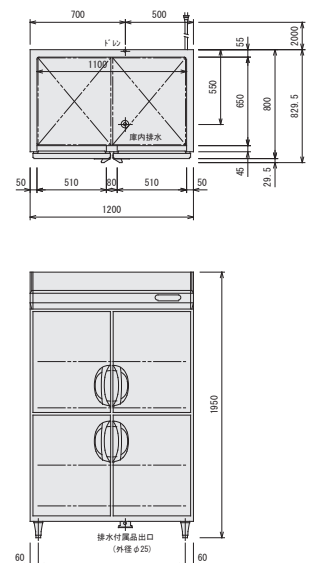
KURD-090RM3



#### 間口 1200 mmタイプ

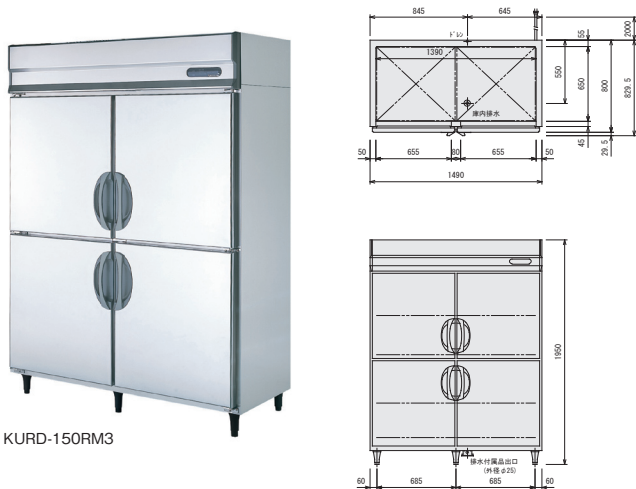


KURD-120RM3

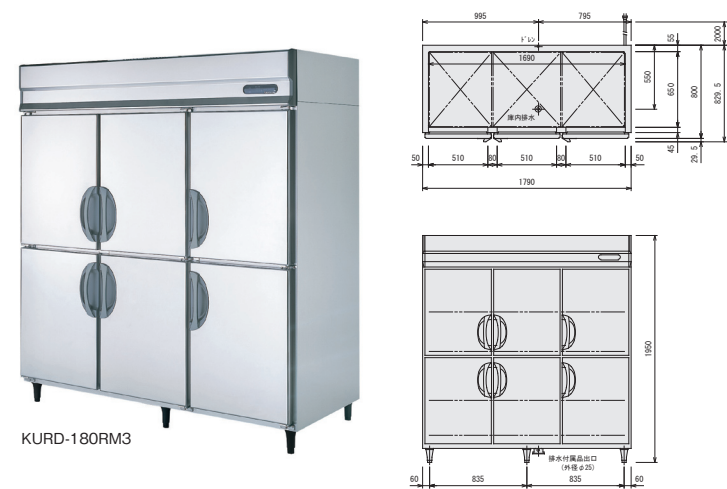


間口 1490 mmタイプ

間口 1790 mmタイプ



KURD-150RM3



KURD-180RM3

■間口610mmタイプ

型式	外形寸法 (mm)			内容積 (L)		冷却性能		電源	冷却時 消費電力 50/60Hz(W)	霜取時 消費電力 50/60Hz(W)	本体重量 (kg)	内装
	間口	奥行	高さ	冷凍室	冷蔵室	冷凍室	冷蔵室					
KURD-060RM3	610	800	1950	-	502	-	-5°C ~ +10°C	1φ100V	170/190	230/230	90	ステンレス
KURD-060RE3	610	800	1950	-	502	-	-5°C ~ +10°C	1φ100V	170/190	230/230	90	樹脂
KURN-060RM3	610	650	1950	-	389	-	-5°C ~ +10°C	1φ100V	170/190	230/230	85	ステンレス

■間口755mmタイプ

KURD-080RM3	755	800	1950	-	647	-	-5°C ~ +10°C	1φ100V	175/195	232/232	100	ステンレス
KURD-080RE3	755	800	1950	-	647	-	-5°C ~ +10°C	1φ100V	175/195	232/232	100	樹脂
KURN-080RM3	755	650	1950	-	503	-	-5°C ~ +10°C	1φ100V	175/195	232/232	95	ステンレス

■間口900mmタイプ

KURD-090RM3	900	800	1950	-	782	-	-5°C ~ +10°C	1φ100V	205/230	401/401	120	ステンレス
KURD-090RM3-F	900	800	1950	-	782	-	-5°C ~ +10°C	1φ100V	205/230	401/401	120	ステンレス
KURN-090RM3	900	650	1950	-	606	-	-5°C ~ +10°C	1φ100V	190/205	401/401	115	ステンレス
KURN-090RM3-F	900	650	1950	-	606	-	-5°C ~ +10°C	1φ100V	185/205	401/401	115	ステンレス

■間口1200mmタイプ

KURD-120RM3	1200	800	1950	-	1083	-	-5°C ~ +10°C	1φ100V	210/230	455/455	140	ステンレス
KURD-120RMD3	1200	800	1950	-	1083	-	-5°C ~ +10°C	3φ200V	230/245	465/465	145	ステンレス
KURD-120RM3-F	1200	800	1950	-	1083	-	-5°C ~ +10°C	1φ100V	215/235	455/455	140	ステンレス
KURD-120RE3	1200	800	1950	-	1083	-	-5°C ~ +10°C	1φ100V	210/230	455/455	140	樹脂
KURD-120RE3-F	1200	800	1950	-	1083	-	-5°C ~ +10°C	1φ100V	215/235	455/455	140	樹脂
KURN-120RM3	1200	650	1950	-	840	-	-5°C ~ +10°C	1φ100V	210/230	455/455	135	ステンレス
KURN-120RM3-F	1200	650	1950	-	840	-	-5°C ~ +10°C	1φ100V	215/235	455/455	135	ステンレス
KURN-120RE3	1200	650	1950	-	840	-	-5°C ~ +10°C	1φ100V	210/230	455/455	135	樹脂

■間口1490mmタイプ

KURD-150RM3	1490	800	1950	-	1374	-	-5°C ~ +10°C	1φ100V	355/390	459/459	155	ステンレス
KURD-150RMD3	1490	800	1950	-	1374	-	-5°C ~ +10°C	3φ200V	330/385	469/469	160	ステンレス
KURD-150RE3	1490	800	1950	-	1374	-	-5°C ~ +10°C	1φ100V	355/390	459/459	155	樹脂
KURN-150RM3	1490	650	1950	-	1067	-	-5°C ~ +10°C	1φ100V	355/390	459/459	150	ステンレス

■間口1790mmタイプ

KURD-180RM3	1790	800	1950	-	1669	-	-5°C ~ +10°C	1φ100V	385/425	475/475	180	ステンレス
KURD-180RMD3	1790	800	1950	-	1669	-	-5°C ~ +10°C	3φ200V	375/425	485/485	180	ステンレス
KURD-180RE3	1790	800	1950	-	1669	-	-5°C ~ +10°C	1φ100V	385/425	475/475	180	樹脂
KURN-180RM3	1790	650	1950	-	1297	-	-5°C ~ +10°C	1φ100V	385/425	475/475	175	ステンレス

※Fタイプはセンターフリー仕様。