

# Cold Foods Line

## パススルー冷蔵庫

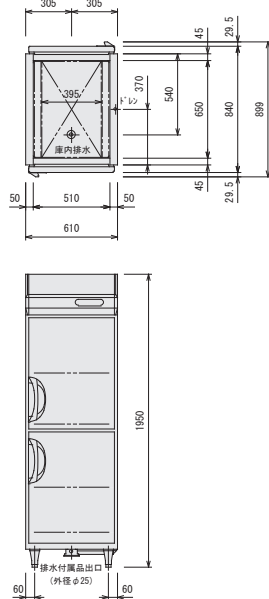
### 徹底した衛生管理を実現する、両面扉の冷蔵庫

両面扉のため、食材の流れを一方通行にすることができ、HACCP 対応の厨房づくりに貢献します。病院や学校、食品工場、レストランなどに特に最適。庫内温度は、ステンレス扉が  $-5 \sim +10^{\circ}\text{C}$ 、ガラス扉が  $0 \sim +10^{\circ}\text{C}$ 。

### 間口 610 mmタイプ



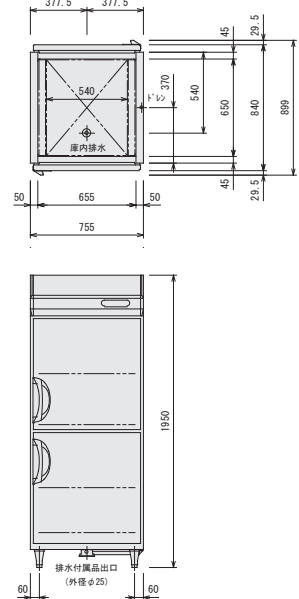
KPRD-060RM3-G



### 間口 755 mmタイプ



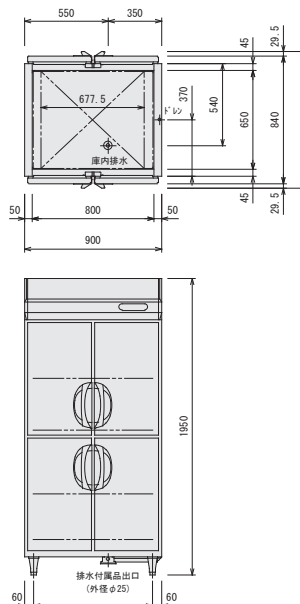
KPRD-080RM3-G



### 間口 900 mmタイプ



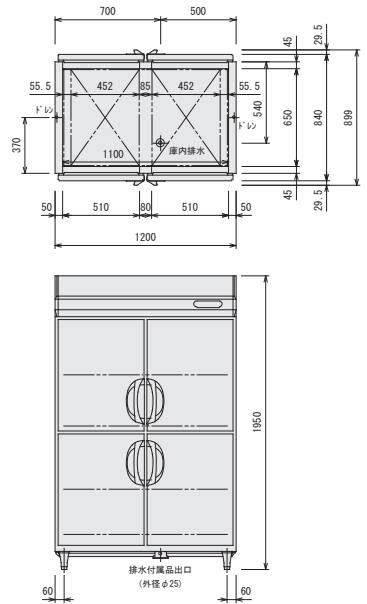
KPRD-090RM3-F-G



### 間口 1200 mmタイプ



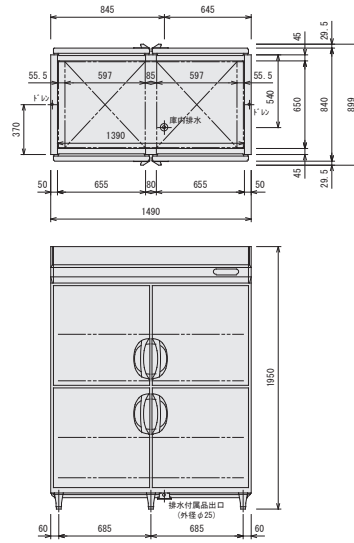
KPRD-120RM3-G



間口 1490 mmタイプ



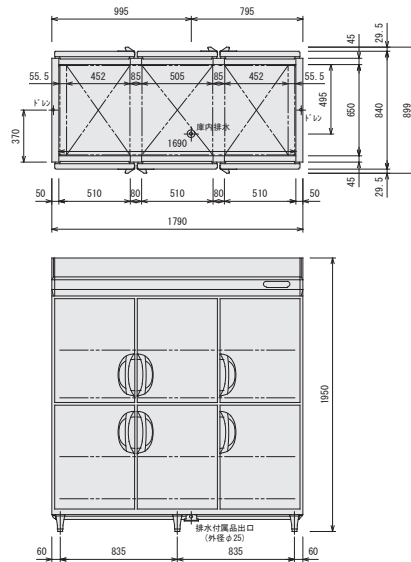
KPRD-150RMD3-G



間口 1790 mmタイプ



KPRD-180RMD3-G



■間口610mmタイプ

型式	外形寸法 (mm)			内容積 (L)		冷却性能		電源	冷却時 消費電力 50/60Hz (W)	霜取時 消費電力 50/60Hz (W)	本体重量 (kg)	内装
	間口	奥行	高さ	冷蔵室	冷凍室	冷蔵室	冷凍室					
KPRD-060RM3-G	610	840	1950	-	531	-	0°C ~ +10°C	1φ100V	350/390	246/246	130	ステンレス

■間口755mmタイプ

KPRD-080RM3-G	755	840	1950	-	685	-	0°C ~ +10°C	1φ100V	360/390	250/250	155	ステンレス
---------------	-----	-----	------	---	-----	---	-------------	--------	---------	---------	-----	-------

■間口900mmタイプ

KPRD-090RM3-F-G	900	840	1950	-	834	-	0°C ~ +10°C	1φ100V	460/505	278/278	185	ステンレス
-----------------	-----	-----	------	---	-----	---	-------------	--------	---------	---------	-----	-------

■間口1200mmタイプ

KPRD-120RM3-G	1200	840	1950	-	1125	-	0°C ~ +10°C	1φ100V	505/555	500/500	210	ステンレス
---------------	------	-----	------	---	------	---	-------------	--------	---------	---------	-----	-------

■間口1490mmタイプ

KPRD-150RMD3-G	1490	840	1950	-	1418	-	0°C ~ +10°C	3φ200V	580/625	517/517	260	ステンレス
----------------	------	-----	------	---	------	---	-------------	--------	---------	---------	-----	-------

■間口1790mmタイプ

KPRD-180RMD3-G	1790	840	1950	-	1724	-	0°C ~ +10°C	3φ200V	610/620	550/550	290	ステンレス
----------------	------	-----	------	---	------	---	-------------	--------	---------	---------	-----	-------

※Fタイプはセンターフリー仕様。