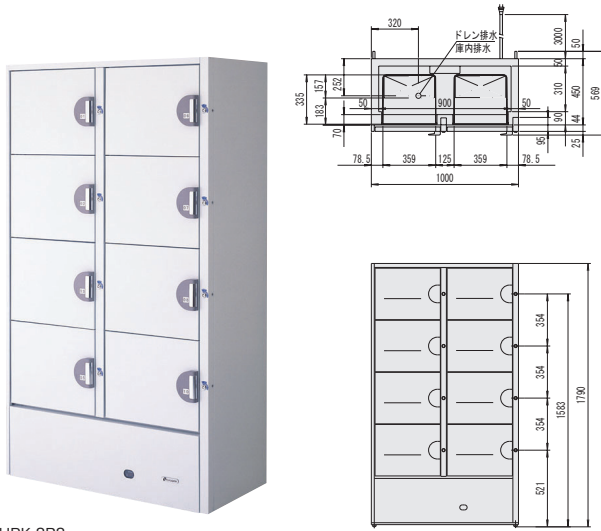


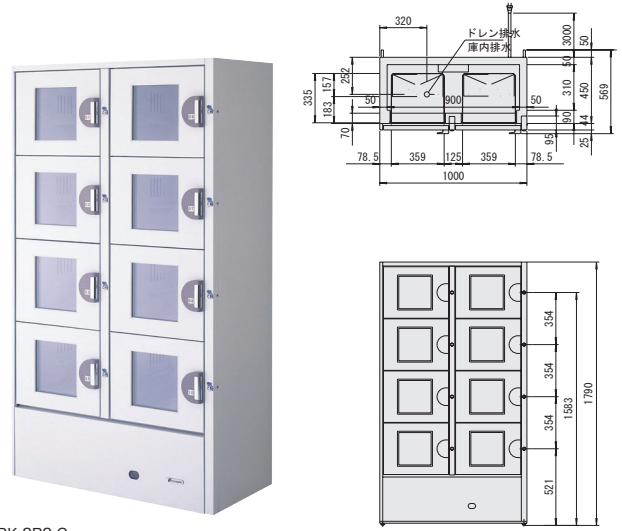
コールドロッカー

光プラズマ脱臭装置を標準装備し、脱臭・除菌効果を発揮

間口が広く、網棚を下ろせば簡単に2段式として使用可能。
内箱は丈夫な樹脂を採用しています。



KHPK-8R8



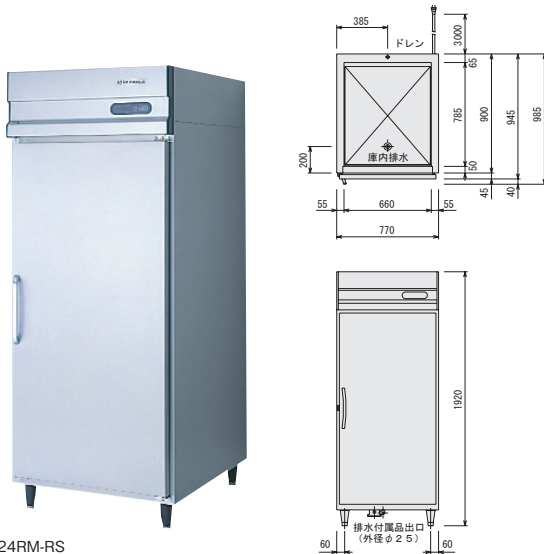
KHPK-8R8-G

型式	外形寸法(mm)			内容積(L)	冷却性能	電源	冷却時 消費電力 50/60Hz(W)	霜取時 消費電力 50/60Hz(W)	本体重量 (kg)	内装
	間口	奥行	高さ							
KHPK-8R8	1000	544 (569)	1790	36×8	+2℃	1φ100V	225/240	89/85	145	樹脂
KHPK-8R8-G	1000	544 (569)	1790	36×8	+12℃	1φ100V	225/240	89/85	145	樹脂

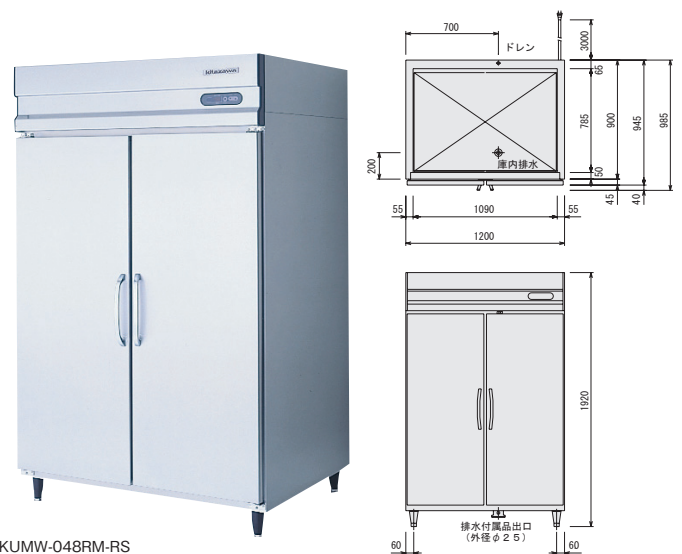
牛乳冷蔵庫

牛乳をはじめ、ビールなどの大量ストックに

学校給食用の牛乳をカートンごとに保冷できるのはもちろん、ビールや飲料、仕出し弁当なども容器ごと保冷できますので、会議や宴会などに便利です。



KUMW-024RM-RS



KUMW-048RM-RS

型式	外形寸法(mm)			内容積(L)	冷却性能	電源	冷却時 消費電力 50/60Hz(W)	霜取時 消費電力 50/60Hz(W)	本体重量 (kg)
	間口	奥行	高さ						
KUMW-024RM-RS	770	945	1920	786	0℃ ~ +10℃	1φ100V	215/235	53/50	140
KUMW-036RM-RS	900	945	1920	953		1φ100V	220/240	73/72	155
KUMW-048RM-RS	1200	945	1920	1245		1φ100V	240/270	77/72	210
KUMW-060RM-RS	1500	945	1920	1668		1φ100V	360/385	110/105	235
KUMW-072RM-RS	1800	945	1920	1991		1φ100V	375/405	120/110	270