

Cold Foods Line

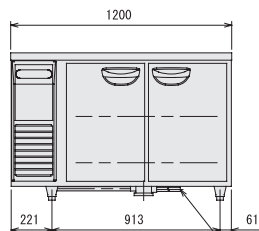
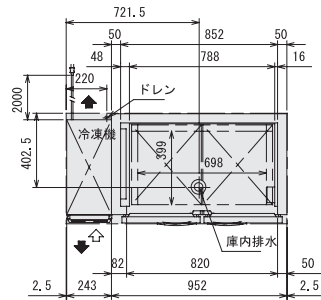
超鮮度高湿庫（エアダクト壁面冷却方式）

食材に適した温湿度で新鮮さを保持

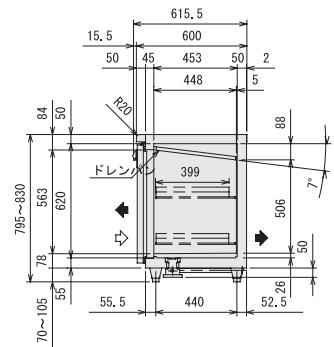
エアダクト壁面冷却方式を採用した高湿庫。庫内の湿度を高く保って食材の乾燥・変色を防ぎ、新鮮な状態を保持します。分別保管型のため、食材ごとの適冷温度保冷が可能のほか、臭い移りの心配もありません。



KYVC-120WM2-F



ジャバラホース
(内径φ25 長さ1000)



■間口1200mmタイプ

型式	外形寸法 (mm)			内容積 (L)			冷却性能	電源	冷却時 消費電力 50/60Hz (W)	霜取時 消費電力 50/60Hz (W)	本体重量 (kg)	内装
	間口	奥行	高さ	冷凍室	冷蔵室	冷蔵室						
KYVC-120WM2-F	1200	600	800	-	207	-5°C	1φ100V	160/190	326/326	90	ステンレス	
KYVW-120WM2-F	1200	750	800	-	261	+15°C	1φ100V	160/190	326/326	100	ステンレス	

■間口1500mmタイプ

KYVC-150WM2-F	1500	600	800	-	285	-5°C	1φ100V	170/200	328/328	105	ステンレス
KYVW-150WM2-F	1500	750	800	-	361	+15°C	1φ100V	170/200	328/328	120	ステンレス

■間口1800mmタイプ

KYVC-180WM2-F	1800	600	800	-	362	-5°C	1φ100V	190/200	335/335	120	ステンレス
KYVW-180WM2-F	1800	750	800	-	458	+15°C	1φ100V	190/200	335/335	135	ステンレス

