

# Cold Foods Line

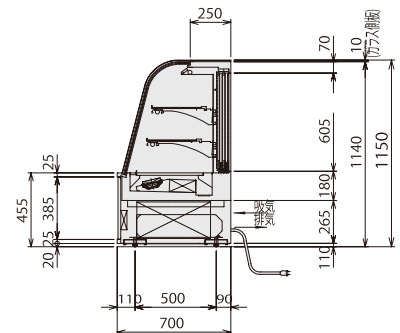
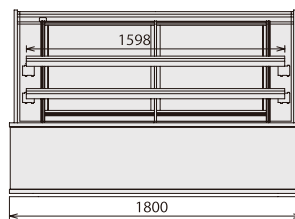
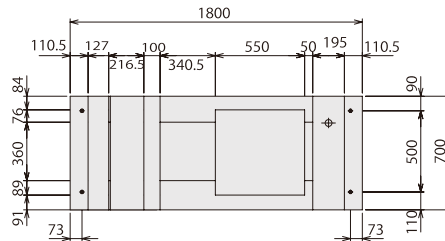
## 対面クローズショーケース

### 高級感ある、対面クローズショーケース

最適なフォルムと高級感あるデザインで、惣菜や和洋生菓子などをしっかり演出。水冷仕様にも対応します。



ADT-61GTNS2S



型式	外形寸法(mm)			内容積(L)	冷却性能	電源 (両電源)	消費電力 50/60Hz(W)	本体重量 (kg)
	間口	奥行	高さ					
ADT-61GTNS2S	1800	700	1150	419	+3°C~+15°C	1φ100V	869/924	268

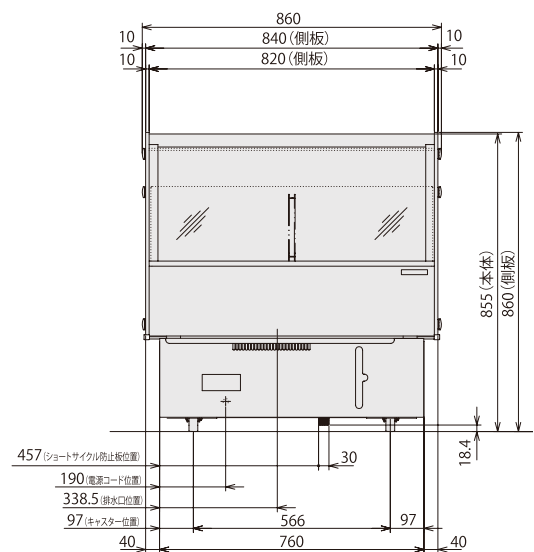
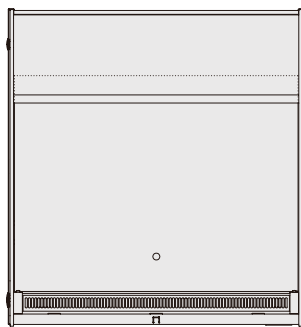
## 催事用冷蔵ショーケース

### キャスター付きで移動もらくらく

シンプルかつスリムなボディで、催事時のショーケースとして活躍します。



RSR-3M



型式	外形寸法(mm)			内容積(L)	冷却性能	電源	消費電力 50/60Hz(W)	本体重量 (kg)
	間口	奥行	高さ					
RSR-3M	860	910	860	176	0°C~+10°C	1φ100V	467/549	110