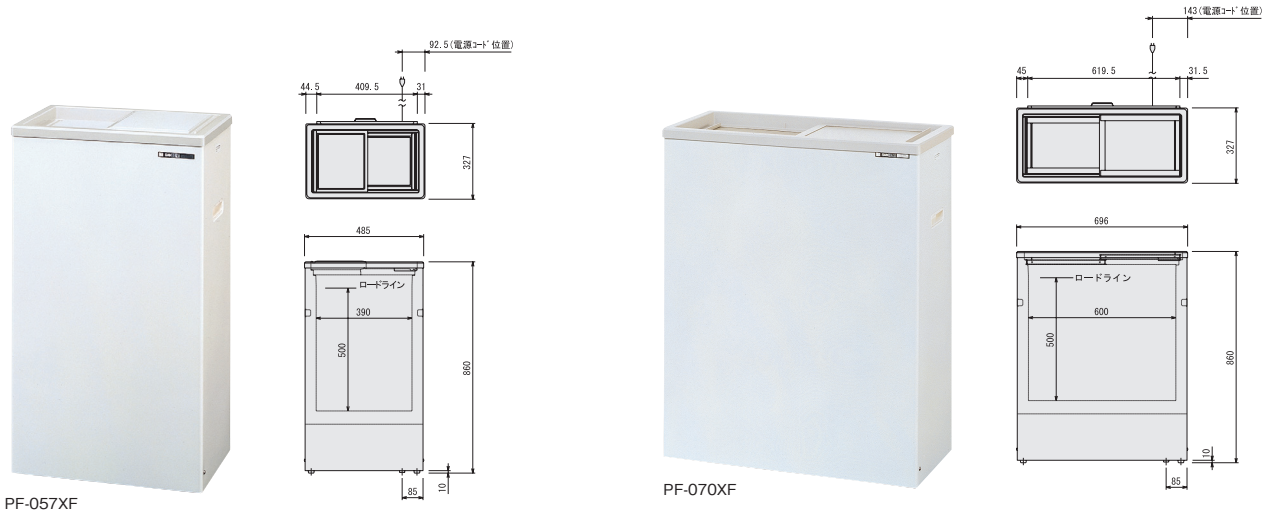


# Cold Foods Line

## アイスクリームストッカー

アイスクリームやシャーベットなどを、適温で保存

温度管理に優れているため、舌触りのクリーミーさをしっかり保ちます。



型式	外形寸法 (mm)			内容積 (L)	冷却性能	収容量		電源	消費電力 50/60Hz(W)	本体重量 (kg)
	間口	奥行	高さ			アイスクリーム コート缶 (本)	冷凍食品 (kg)			
PF-057XF	485	327	860	42	-18°C 以下	5L×4	23	1φ100V	81/82	25
PF-070XF	696	327	860	65		5L×6	35	1φ100V	93/94	32
PF-120XF	696	458	915	115		10L×4 5L×10	63	1φ100V	120/124	38

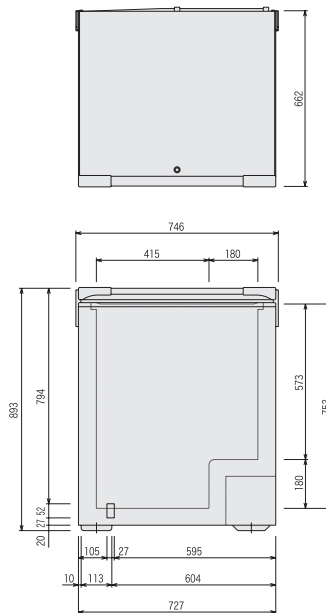
## 冷凍ストッカー

冷凍食材を新鮮なまま保存

食材の長期保存はもちろん、調理した食品や旬の素材などの冷凍保存にも最適。  
サイズも豊富で、用途や設置条件に合わせて選べます。



SH-220XC



型式	外形寸法 (mm)			内容積 (L)	冷却性能	電源	消費電力 50/60Hz(W)	本体重量 (kg)
	間口	奥行	高さ					
SH-170XC	611	662	893	164	-20°C 以下	1φ100V	69/73	42
SH-220XC	746	662	893	216		1φ100V	69/76	47
SH-280XC	901	662	893	276		1φ100V	84/88	54
SH-360XC	1111	662	893	358		1φ100V	82/87	59
SH-500XC	1351	730	893	500		1φ100V	123/128	73
SH-700XC	1781	730	893	690		1φ100V	122/135	87