

Cold Foods Line

冷蔵庫

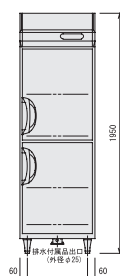
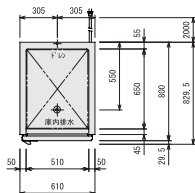
耐蝕性・耐久性にも優れた冷蔵庫

エネルギー変換効率の良いDCファンを使用することで、省エネルギー化を実現し、消費電力は約10～30%ダウン。省エネを徹底追求しました。また、エレクトロニクス技術を駆使し、0.5℃単位の温度コントロールも可能です。表示は見やすいデジタルパネルを採用。薄型もラインナップしており、200V仕様・水冷仕様にも対応が可能。

間口 610 mmタイプ



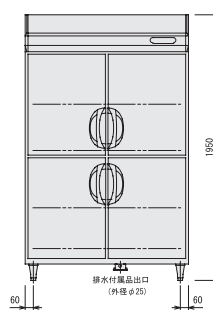
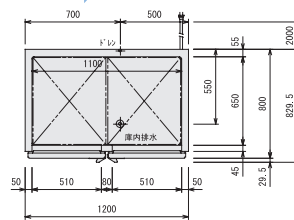
KURD-060RM6



間口 1200 mmタイプ



KURD-120RM6



■間口610mmタイプ

型式	外形寸法 (mm)			内容積 (L)		冷却性能		電源	冷却時 消費電力 50/60Hz(W)	霜取時 消費電力 50/60Hz(W)	本体重量 (kg)	内装
	間口	奥行	高さ	冷凍室	冷蔵室	冷凍室	冷蔵室					
KURD-060RM6	610	800	1950	-	502	-	-5℃	1φ100V	170/190	230/230	90	ステンレス
KURN-060RM6	610	650	1950	-	389	-	+10℃	1φ100V	170/190	230/230	85	ステンレス

■間口755mmタイプ

KURD-080RM6	755	800	1950	-	647	-	-5℃	1φ100V	175/195	232/232	100	ステンレス
KURN-080RM6	755	650	1950	-	503	-	+10℃	1φ100V	175/195	232/232	95	ステンレス

■間口900mmタイプ

KURD-090RM6	900	800	1950	-	782	-	-5℃ ~ +10℃	1φ100V	205/230	401/401	120	ステンレス
KURD-090RM6-F	900	800	1950	-	782	-		1φ100V	205/230	401/401	120	ステンレス
KURN-090RM6	900	650	1950	-	606	-		1φ100V	190/205	401/401	115	ステンレス
KURN-090RM6-F	900	650	1950	-	606	-		1φ100V	185/205	401/401	115	ステンレス

■間口1200mmタイプ

KURD-120RM6	1200	800	1950	-	1083	-	-5℃ ~ +10℃	1φ100V	210/230	455/455	140	ステンレス
KURD-120RMD6	1200	800	1950	-	1083	-		3φ200V	230/245	465/465	145	ステンレス
KURD-120RM6-F	1200	800	1950	-	1083	-		1φ100V	215/235	455/455	140	ステンレス
KURN-120RM6	1200	650	1950	-	840	-		1φ100V	210/230	455/455	135	ステンレス
KURN-120RM6-F	1200	650	1950	-	840	-		1φ100V	215/235	455/455	135	ステンレス

■間口1490mmタイプ

KURD-150RM6	1490	800	1950	-	1374	-	-5℃ ~ +10℃	1φ100V	355/390	459/459	155	ステンレス
KURD-150RMD6	1490	800	1950	-	1374	-		3φ200V	330/385	469/469	160	ステンレス
KURN-150RM6	1490	650	1950	-	1067	-		1φ100V	355/390	459/459	150	ステンレス

■間口1790mmタイプ

KURD-180RM6	1790	800	1950	-	1669	-	-5℃ ~ +10℃	1φ100V	385/425	475/475	180	ステンレス
KURD-180RMD6	1790	800	1950	-	1669	-		3φ200V	375/425	485/485	180	ステンレス
KURN-180RM6	1790	650	1950	-	1297	-		1φ100V	385/425	475/475	175	ステンレス

※Fタイプはセンターフリー仕様。

冷蔵庫

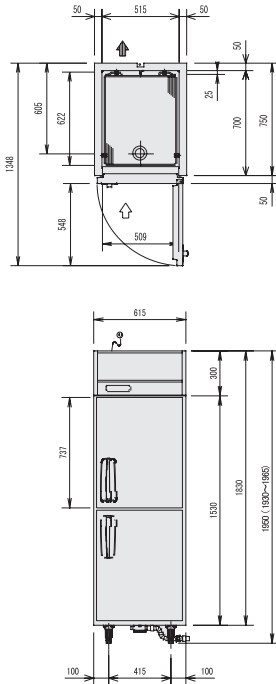
リニアインバータコンプレッサ搭載で省エネ性能を向上

リニアインバータコンプレッサにより、庫内温度が変動した際の周波数変化を細かく制御。庫内温度変動をより細かく運転周波数に反映させることで無駄な周波数上昇を防ぎます。また、夜間・休日など扉の開閉が少ないときは「ナイトモード」に移行するなど、省エネ性能を向上。

間口 615 mmタイプ



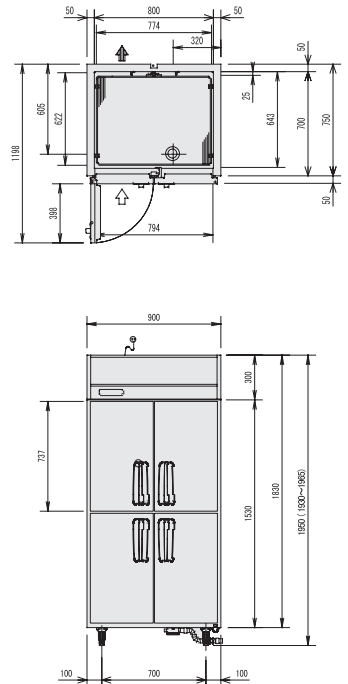
SRR-K681 (L)



間口 900 mmタイプ



SRR-K981S



■間口615mmタイプ

型式	外形寸法 (mm)			内容積 (L)				冷却性能		電源	冷却時消費電力 50/60Hz (W)	霜取時消費電力 50/60Hz (W)	本体重量 (kg)	内装
	間口	奥行	高さ	冷凍室	冷蔵室	冷凍室	冷蔵室	-6℃ ~ +12℃	-6℃ ~ +12℃					
SRR-K681 (L)	615	800	1950	-	505	-	-	-6℃ ~ +12℃	-6℃ ~ +12℃	1φ100V	186/186	306/306	81	ステンレス
SRR-K661 (L)	615	650	1950	-	393	-	-	-6℃ ~ +12℃	-6℃ ~ +12℃	1φ100V	186/186	306/306	74	ステンレス

■間口745mmタイプ

SRR-K781 (L)	745	800	1950	-	636	-	-	-6℃ ~ +12℃	-6℃ ~ +12℃	1φ100V	189/189	309/309	91	ステンレス
SRR-K761 (L)	745	650	1950	-	521	-	-	-6℃ ~ +12℃	-6℃ ~ +12℃	1φ100V	189/189	309/309	84	ステンレス

■間口900mmタイプ

SRR-K981S	900	800	1950	-	803	-	-	-6℃ ~ +12℃	-6℃ ~ +12℃	1φ100V	208/208	324/324	105	ステンレス
SRR-K961S	900	650	1950	-	611	-	-	-6℃ ~ +12℃	-6℃ ~ +12℃	1φ100V	208/208	324/324	97	ステンレス
SRR-K981	900	800	1950	-	803	-	-	-6℃ ~ +12℃	-6℃ ~ +12℃	1φ100V	216/216	333/333	99	ステンレス
SRR-K961	900	650	1950	-	611	-	-	-6℃ ~ +12℃	-6℃ ~ +12℃	1φ100V	187/187	332/332	90	ステンレス

■間口1200mmタイプ

SRR-K1281S	1200	800	1950	-	1087	-	-	-6℃ ~ +12℃	-6℃ ~ +12℃	1φ100V	217/217	329/329	126	ステンレス
SRR-K1283S	1200	800	1950	-	1087	-	-	-6℃ ~ +12℃	-6℃ ~ +12℃	3φ200V	214/214	324/324	127	ステンレス
SRR-K1281	1200	800	1950	-	1087	-	-	-6℃ ~ +12℃	-6℃ ~ +12℃	1φ100V	226/226	339/339	119	ステンレス
SRR-K1261S	1200	650	1950	-	848	-	-	-6℃ ~ +12℃	-6℃ ~ +12℃	1φ100V	217/217	329/329	115	ステンレス
SRR-K1261	1200	650	1950	-	848	-	-	-6℃ ~ +12℃	-6℃ ~ +12℃	1φ100V	226/226	339/339	111	ステンレス

■間口1460mmタイプ

SRR-K1581S	1460	800	1950	-	1343	-	-	-6℃ ~ +12℃	-6℃ ~ +12℃	1φ100V	237/237	446/446	146	ステンレス
SRR-K1583S	1460	800	1950	-	1343	-	-	-6℃ ~ +12℃	-6℃ ~ +12℃	3φ200V	235/235	448/448	147	ステンレス
SRR-K1581	1460	800	1950	-	1343	-	-	-6℃ ~ +12℃	-6℃ ~ +12℃	1φ100V	249/249	458/458	141	ステンレス
SRR-K1561S	1460	650	1950	-	1042	-	-	-6℃ ~ +12℃	-6℃ ~ +12℃	1φ100V	237/237	446/446	134	ステンレス
SRR-K1561-3	1460	650	1950	-	1042	-	-	-6℃ ~ +12℃	-6℃ ~ +12℃	1φ100V	259/259	468/468	126	ステンレス

■間口1785mmタイプ

SRR-K1881	1785	800	1950	-	1659	-	-	-6℃ ~ +12℃	-6℃ ~ +12℃	1φ100V	273/273	472/472	161	ステンレス
SRR-K1883	1785	800	1950	-	1659	-	-	-6℃ ~ +12℃	-6℃ ~ +12℃	3φ200V	276/276	480/480	162	ステンレス
SRR-K1861	1785	650	1950	-	1292	-	-	-6℃ ~ +12℃	-6℃ ~ +12℃	1φ100V	273/273	472/472	149	ステンレス

※ Lタイプは左開き仕様、Sタイプはセンターピラーレス仕様です。