

## 薄型コールドテーブル

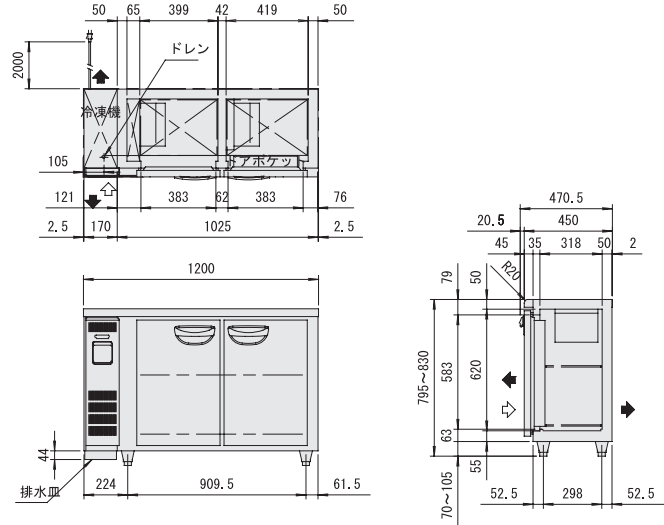
### 奥行き 450mm の超薄型コールドテーブル

冷蔵庫、冷蔵冷凍庫をラインナップしており、限られた厨房スペースに対応します。

間口 1200 mmタイプ



KTMU-41PE2



#### ■間口1200mmタイプ

型式	冷凍室位置	外形寸法 (mm)			内容積 (L)		冷却性能		電源	冷却時消費電力 50/60Hz(W)	霜取時消費電力 50/60Hz(W)	本体重量 (kg)	内装
		間口	奥行	高さ	冷凍室	冷蔵室	冷凍室	冷蔵室					
KTMU-40RE2	-	1200	450	800	-	170	-	-5℃	1φ100V	130/125	176/176	70	樹脂
KTMU-41PE2		1200	450	800	75	83	-20℃以下	+10℃	1φ100V	290/280	201/201	75	樹脂

#### ■間口1500mmタイプ

KTMU-50RE2	-	1500	450	800	-	230	-	-5℃	1φ100V	140/135	181/181	75	樹脂
KTMU-51PE2		1500	450	800	75	138	-20℃以下	+10℃	1φ100V	300/290	206/206	80	樹脂

## サンドウィッチテーブル冷蔵庫

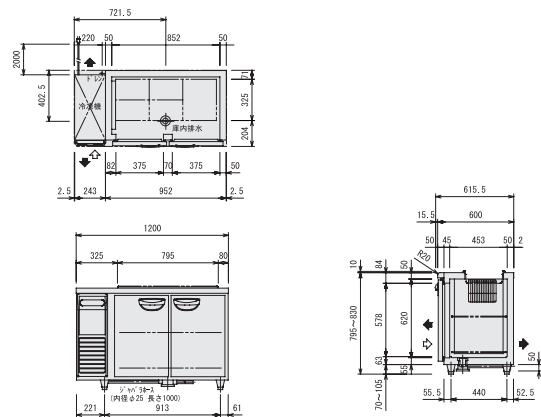
### トッピング類を上置き、作業台としても活用

冷蔵庫の上にサンドウィッチ用の素材などを入れられる、ホテルパンを組み込んでいるコールドテーブル。サンドウィッチ調理に最適です。

間口 1200 mmタイプ

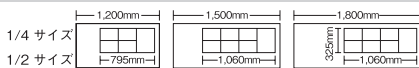


KYSC-120RE2-A (B)

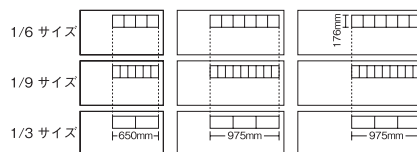


天板上部にホテルパンを組み込みます。(ホテルパン・アダプターは別売オプション)  
ご発注時に、AタイプまたはBタイプのどちらかをご指定ください。

#### Aタイプ



#### Bタイプ



#### ■間口1200mmタイプ

型式	外形寸法 (mm)			内容積 (L)		冷却性能		電源	冷却時消費電力 50/60Hz(W)	霜取時消費電力 50/60Hz(W)	本体重量 (kg)	内装
	間口	奥行	高さ	冷凍室	冷蔵室	冷凍室	冷蔵室					
KYSC-120RE2-A(B)	1200	600	810	-	239	-	0℃~+10℃	1φ100V	195/200	224/224	75	樹脂

#### ■間口1500mmタイプ

KYSC-150RE2-A(B)	1500	600	810	-	327	-	0℃~+10℃	1φ100V	205/210	228/228	85	樹脂
------------------	------	-----	-----	---	-----	---	---------	--------	---------	---------	----	----

#### ■間口1800mmタイプ

KYSC-180RE2-A(B)	1800	600	810	-	413	-	0℃~+10℃	1φ100V	205/235	246/246	100	樹脂
------------------	------	-----	-----	---	-----	---	---------	--------	---------	---------	-----	----