

# Mass Foods Line

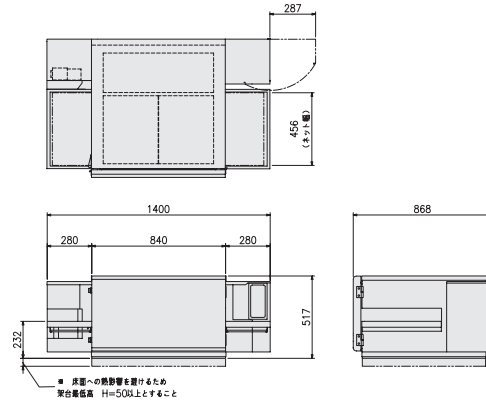
## ジェットオーブン

### 熱効率の良いジェット噴射式加熱とコンベア方式で調理能力を大幅アップ

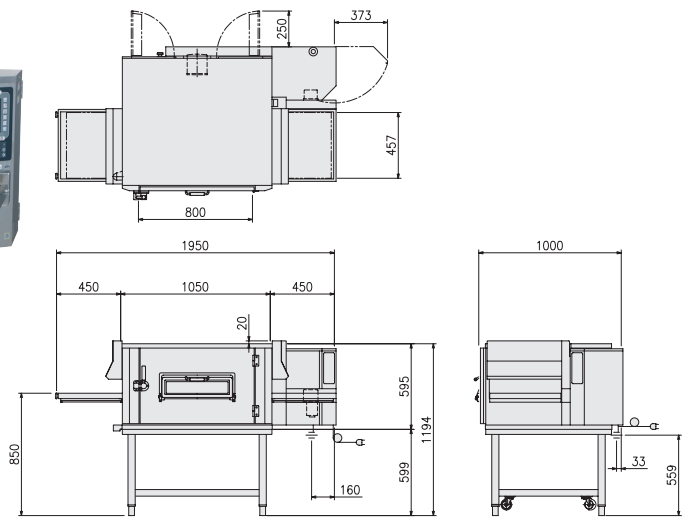
加熱された空気で直接食品を熱するため、食材の新鮮さや風味を損なわず、すばやくおいしく調理可能なジェット噴射式加熱を採用。ジェット噴射の吹き出し風速を3段階で調節できるため、食材に応じて最適な風量で加熱を行うことができ、ソフトな焼き上がりを要求される卵料理から香ばしさやほどよい焼き目を強調した魚料理にいたるまで、幅広く対応します。



FEJOA9 (架台はオプションです。)



FGJOA5



#### ■電気式

型式	外形寸法 (mm)			コンベア幅 (mm)	オープン加熱長 (mm)	電源	消費電力 (kW)	定常時最大線電流 (50/60Hz・A)	排水 (A)	本体重量 (kg)
	間口	奥行	高さ							
FEJOA5	1950	1000	1194	456	920	3φ200V	19.0	57.8/57.4	25	280
FEJOA5T	1950	1000	1194	221×2	920	3φ200V	19.0	57.8/57.4	25	280
FEJOA5S	1950	1000	1194	456	920	3φ200V	19.0	57.8/57.4	25	290
FEJOA5TS	1950	1000	1194	221×2	920	3φ200V	19.0	57.8/57.4	25	290
FEJOA8	1400	872	1145	406	920	3φ200V	12.5	37	-	220
FEJOA8E	1480	872	1145	406	920	3φ200V	12.0	37	-	220
FEJOA9	1400	868	517	456	840	3φ200V	12.8	37	-	180

※FEJOA9の架台はオプションです。

#### ■ガス式

型式	外形寸法 (mm)			コンベア幅 (mm)	オープン加熱長 (mm)	電源	消費電力 (kW)	定常時最大線電流 (A)	ガス消費量 (kW)		ガス接続口径 (A)	蒸気接続口径 (A)	蒸気消費量 (kg/h)	排水 (A)	本体重量 (kg)	備考
	間口	奥行	高さ						都市G	LPG						
FGJOA5	1950	1000	1194	457	920	1φ100V	0.4	4.2	20.9	20.9	20	-	-	25	280	
FGJOA5S	1950	1000	1194	457	920	1φ100V	0.4	4.2	20.9	20.9	20	15	40	25	290	スチーム投入モデル
FGJOA8	1400	852	1135	406	920	1φ100V	0.16	1.8	17.4	17.5	20	-	-	-	210	
FGJOA7	1950	1018	1194	457	920	1φ100V	0.5	4.2	20.9	20.9	20	-	-	-	280	ピザ専用
FGJOA9H	1400	868	517	456	840	1φ100V	0.19	2.6	17.5	17.5	20	-	-	-	180	架台オプション
FGJOA9L	1400	868	517	456	840	1φ100V	0.19	2.6	13.4	13.4	20	-	-	-	180	架台オプション