

野菜調理機

根菜類から葉物の野菜までスピーディにカット

ジャガイモ、ニンジンなどの根菜類からキュウリ、キャベツなどの柔らかい野菜まで、スピーディな下ごしらえが可能。カッタープレートを変えれば、様々な料理に応用できます。



KVC-4

型式	外形寸法 (mm)			最大能力 (kg/h)	電源	消費電力 (kW)	本体重量 (kg)
	間口	奥行	高さ				
KVC-4	360	645	465	375	1 φ 100V	0.2	29
KVC-8	360	630	510	375	1 φ 100V	0.2	30

サイノ目切機

大量の根菜、野菜をダイス状にカット

食材の風味を損なわずにスピーディに対応するサイノ目専用機です。CL-50Eは、カッター(オプション)を交換することで多彩なカット野菜に対応できます。



DC-81



CL-50E

型式	外形寸法 (mm)			最大能力 (kg/h)	電源	消費電力 (kW)	本体重量 (kg)
	間口	奥行	高さ				
DC-81	390	565	820	1200	3 φ 200V	0.75	50
CL-50E	380	310	595	200	1 φ 100V	0.90	17.7
DC-203	943	756	1384	1000	3 φ 200V	0.75	99

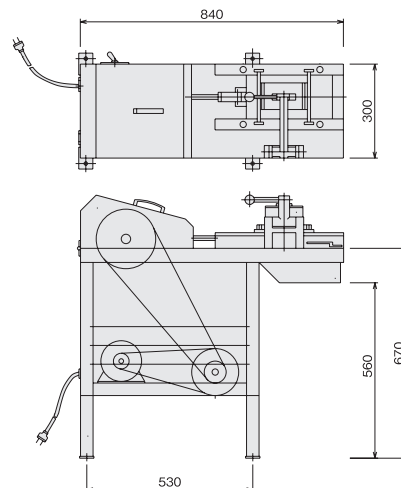
キンピラ切機

固い根菜も細長くスピーディに切截

定寸に切った材料を投入後、抑えレバーを抑えるだけの簡単な操作で素早く調理が可能です。切りクズが少なく、目減りもわずか5%程度。切截サイズは2×2mm角棒のほか、3×3mm角棒、3×4mm角棒から選べます。



KC-20



型式	外形寸法 (mm)			最大能力 (kg/h)	電源	消費電力 (kW)	本体重量 (kg)
	間口	奥行	高さ				
KC-20	300	840	840	120	1 φ 100V	0.2	53

※ 2mmと3mmタイプがあります。