

ドアタイプ食器洗浄機



AM-900
※クリーンテーブル、ソイルドテーブルなど、
本体以外は全てオプションです。

AM-15E

型式	外形寸法(mm)			洗浄能力 (ラック/h)	洗浄 タンク 容量(L)	仕上げ すすぎ 水量 (L/ラック)	ガス 接続 口径 (A)	ガス 消費量 (kW)	電源	消費電力(kW)					給湯 (A)	排水		本体 重量 (kg)	
	間口	奥行	高さ							ポンプ			ヒーター			合計	mm		A
										洗浄	排水	リンス	ブースター	洗浄タンク					
AM-900	635	635	1510	60	22	2.5	-	-	3φ200V	0.7	-	0.09	-	3.0	3.7	20	28	-	120
AM-900 (ブースター内蔵型)	635	635	1510	60	22	2.5	-	-	3φ200V	0.7	-	0.09	6.3	3.0	7.0	20	28	-	120
AMX	635	635	1510	60	22	2.5	-	-	3φ200V	0.7	0.08	0.09	6.3	3.0	7.0	20	28	-	120
AM-15E	635	715	1473	58	53	2.8	-	-	3φ200V	1.5	-	-	-	5.0	6.5	20	-	40	174
AM-15E (ブースター内蔵型)	635	715	1473	58	53	2.8	-	-	3φ200V	1.5	-	-	10.0	5.0	16.5	20	-	40	174
KJMD-5E	897	615	1400	60	40	4	15	11.6	3φ200V	0.75	-	0.2	-	0.5	1.25	15×1	-	40	150
KJMD-5E(EB)	897	615	1400	60	40	4	-	-	3φ200V	0.75	-	0.2	10.1	1.0	11.55	20×1	-	40	150

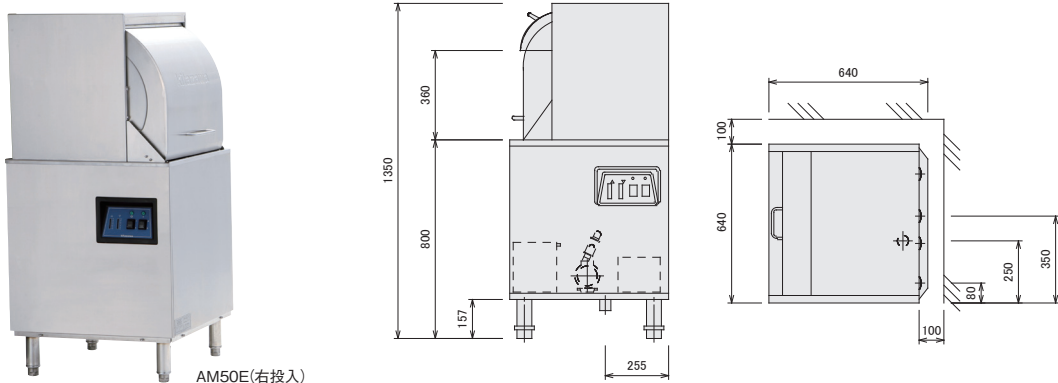
※ AM-900 は別途ブースターが、AM-15E は別途ブースターとラインポンプが必要です。

ドームリターン型食器洗浄機

1 時間に最大 51 ラックの洗浄をこなすパワフル性能

設置場所を選ばないコンパクトタイプでありながら、1 時間に最大 51 ラックの洗浄をこなすパワフル性能。食器汚れの度合いに合わせて洗浄時間を調整することも可能です。正面・右投入・左投入と 3 タイプの投入口をご用意し、さまざまなレイアウトの厨房に対応します。

ドームリターン型食器洗浄機 (小型)



AM50E(右投入)

フレキシブル 厨房に合わせて自由自在にレイアウト



AM50E(右投入)+ソイルドテーブル設置例

ソイルドテーブルは個々の厨房に合わせて製作するオーダー設計。投入口も右・左・正面の3種類から選べて、自由自在なレイアウトが可能です。

環境配慮 仕上げすすぎ水量2.6L

通常ドアタイプ洗浄機の約65%の仕上げすすぎ水量(弊社ドアタイプ洗浄機と比較した場合)※なので、ランニングコストの削減にもつながります。

※ドームリターン型食器洗浄機の仕上げすすぎ水量:2.6L/サイクル
弊社通常ドアタイプ洗浄機の仕上げすすぎ水量:4L/サイクル

型式	外形寸法(mm)			洗浄能力 (ラック/h)	仕上げすすぎ 水量(L/サイクル)	洗浄タンク 容量(L)	電源	消費電力(kW)					給湯(A)	排水(A)	本体 重量 (kg)
	間口	奥行	高さ					ポンプモーター		タンクヒーター		合計			
								A*1	B*1	A*1	B*1				
AM50E	640	640	1350	51	2.6	20	3φ200V	0.8	0.1	2.0	6.0	6.8	20	32	130

※左投入・右投入・正面の3種類です。(50/60Hzに分かれています)

※55~60℃の給湯接続が必要です。

※(※1)Aは洗浄用、Bは仕上げ用です。