

Sanitary Line

アンダーカウンタータイプ食器洗浄機

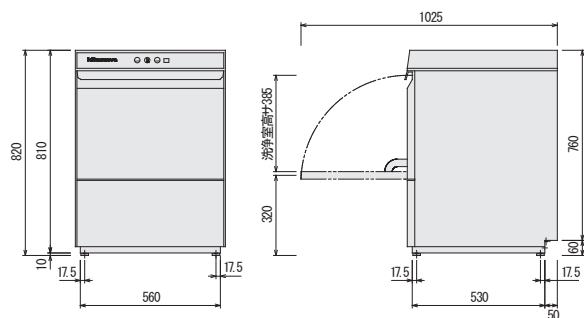
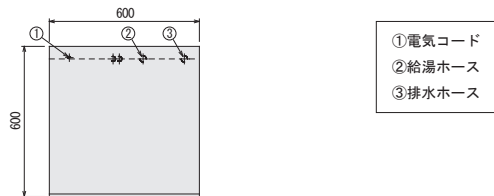
コンパクトボディでも、抜群の威力を発揮

コンパクトボディながら、優れた洗浄力と処理能力の高さで、大量の食器を短時間で洗い上げます。また、汚れ具合により洗浄時間の選択が可能です。

アンダーカウンタータイプ食器洗浄機



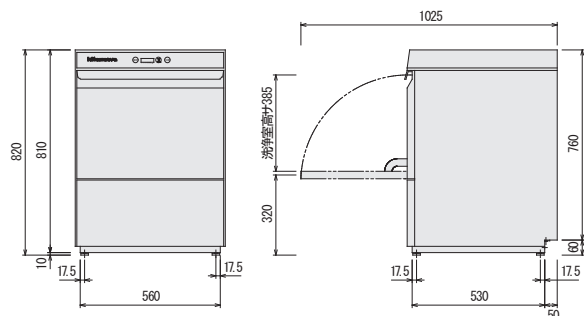
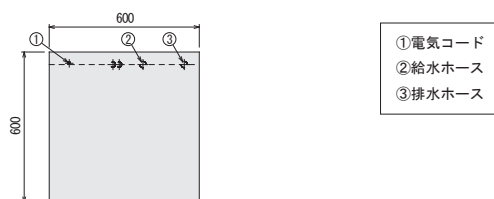
CW-520



サイクル	時間	能力(ラック/h)	給湯温度(°C)
I	1分21秒	44	約55°C以上
II	1分50秒	33	約40°C以上



CW-521D

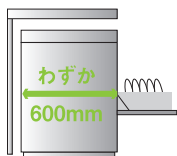


サイクル	時間	能力(ラック/h)	給湯温度(°C)
I	1分25秒	42	約40°C以上
II	1分50秒	33	約25°C以上
III	3分	20	水温

型式	外形寸法(mm)			リンス水量 (L/ラック)	洗浄タンク 容量(L)	ボイラー 容量(L)	ラック寸法 (mm)	電源	ポンプ(kW)			ヒーター(kW)		電気 容量 (kW)	給水 (A)	排水 (mm)	本体 重量 (kg)
	間口	奥行	高さ						洗浄	排水	リンス	洗浄 タンク	ボイラー				
CW-520	600	600	820	2.4(水圧 0.15MPa)	15	6.0	500×500	3φ200V	0.5	-	-	1.2	3.7	4.3	20	φ33	54
CW-521D	600	600	820	2.4	15	6.0	500×500	3φ200V	0.5	0.04	0.2	1.2	5.5	6.1	20	φ25	57

コンパクト

奥行 600mmのコンパクトデザイン



全機能をコンパクトなボディに凝縮。限られた狭小スペースにもすっぽり収まります。カウンター下や作業台上など、設置場所を選びません。

二重構造

保温性・静音性を向上

ステンレスを二重構造にすることにより、保温性・静音性を向上しました。

省エネ

すすぎ水量を20%削減*

1回あたりのすすぎ水量を20%削減(当社従来機比較)することにより、水道代と電気代を節約しました。

※当社従来機比較

安全

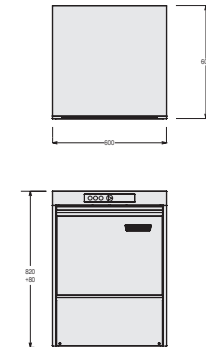
ソフトスタート機能で、軽い食器も丁寧に洗浄

ソフトスタート機能搭載で、始動時の高圧洗浄を防ぎ、軽い食器等が飛びにくいよう対応しました。

アンダーカウンタータイプ食器洗浄機



FX-800



型式	外形寸法(mm)			洗浄能力 (ラック/h)	揚水量 (L/min) 全洗浄	洗浄 タンク 容量 (L)	仕上げ すすぎ 水量 (L/ラック)	電源	消費電力(kW)				給湯 (A)	排水 (A)	本体 重量 (kg)	
	間口	奥行	高さ						ポンプモーター		タンクヒーター					合計
FX-800	600	600	820	40	320	13	3.2	3φ200V	A(※1) 0.55	B(※1) 0.12	A(※1) 0.4	B(※1) 4.65	5.5	20	20	92

(※1) Aは洗浄用 Bは仕上げ用

ラック

食器を並べて洗浄する際に

食器の形状に合わせた様々なラックを用意。大皿から小皿、カップまで幅広く対応しており、使用しない時は、重ね合わせて整理もできます。



TR-3



TR-2



TR-7



TR-9



P-6833

型式	用途
TR-2	小物ラック
TR-3	万能ラック
TR-7	グラスラック(36仕切り)
TR-9	グラスラック(49仕切り)
P-6833(ハーフサイズ)	グラスラック