

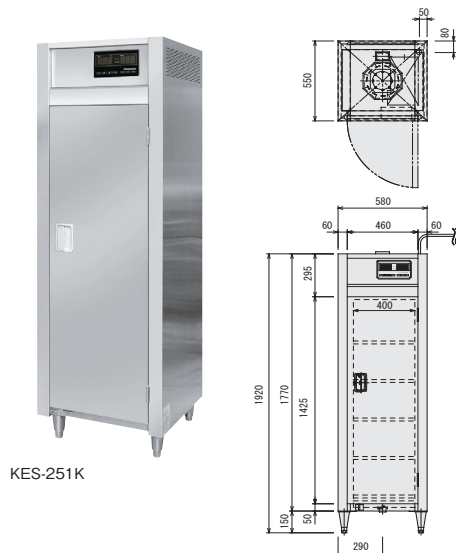
Sanitary Line

食器消毒保管庫

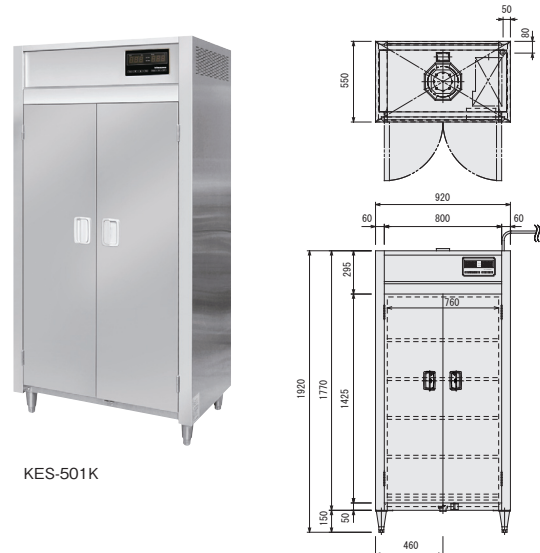
大型シロッコファンを採用し、効率よく消毒・乾燥

独自の熱交換ユニットから発生した熱を、大型シロッコファンでスピーディに庫内の隅々に吹き付け、効率よく消毒・乾燥させます。メラミン・ポリプロピレンなどの合成樹脂、アルミ・ステンレスの金属食器、陶器食器などには、特に威力を発揮。

食器消毒保管庫（電気式）



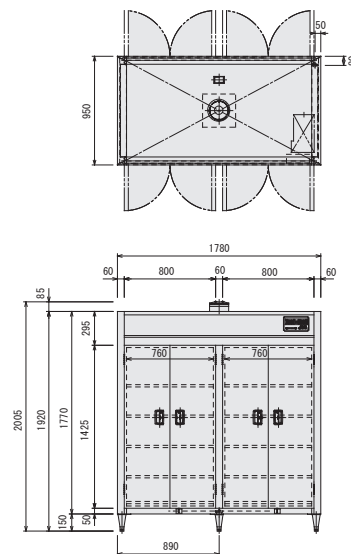
KES-251K



KES-501K



KEW-2001K

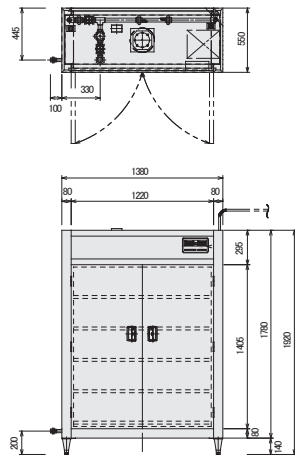


型式	外形寸法(mm)			扉の数	扉	カゴ数(個)	食器取容数(枚)	電源	消費電力(kW)			排水(A)	本体重量(kg)
	間口	奥行	高さ						モーター	ヒーター	合計		
KES-251K1	580	550	1920	1	片面	5	250	1φ100V	0.1	2.0	2.1	25	110
KES-251K	580	550	1920	1	片面	5	250	3φ200V	0.1	3.0	3.1	25	110
KES-501K	920	550	1920	2	片面	10	500	3φ200V	0.4	4.0	4.4	25	150
KES-751K	1340	550	1920	2	片面	15	750	3φ200V	0.75	6.0	6.75	25	180
KES-1001K	1780	550	1920	4	片面	20	1000	3φ200V	0.75	8.0	8.75	25	250
KES-1251K	2200	550	1920	4	片面	25	1250	3φ200V	1.5	10.5	10.8	25	290
KES-1501K	2620	550	1920	4	片面	30	1500	3φ200V	1.5	12.0	13.5	25	350
KEW-501K	580	950	1920	1×2	両面	10	500	3φ200V	0.4	4.0	4.4	25	153
KEW-1001K	920	950	1920	2×2	両面	20	1000	3φ200V	0.75	6.0	6.75	25	225
KEW-1501K	1340	950	1920	2×2	両面	30	1500	3φ200V	1.5	9.0	10.5	25	280
KEW-2001K	1780	950	1920	4×2	両面	40	2000	3φ200V	1.5	12.0	13.5	25	360
KEW-2501K	2200	950	1920	4×2	両面	50	2500	3φ200V	1.5×2	15.0	18.0	25	495
KEW-3001K	2640	950	1920	4×2	両面	60	3000	3φ200V	1.5×2	18.0	21.0	25	545

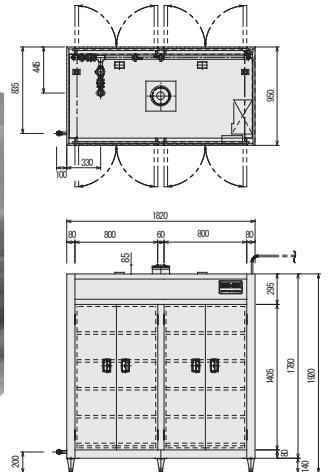
食器消毒保管庫（蒸気式）



KSS-751K



KSW-2001K



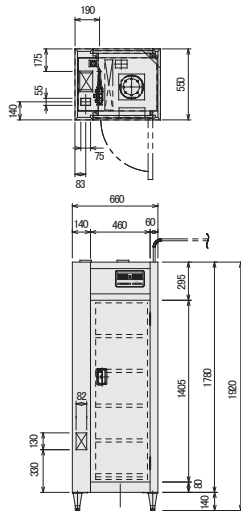
型式	外形寸法(mm)			扉の数	扉	カゴ数(個)	食器収容数(枚)	電源	消費電力(kW)	蒸気接続口径(A)		蒸気消費量(kg/h)	排水(A)	本体重量(kg)
	間口	奥行	高さ							給気	排気			
KSS-251K	580	550	1920	1	片面	5	250	1φ100V	0.1	20	15	9.0	25	130
KSS-501K	960	550	1920	2	片面	10	500	1φ100V	0.4	20	15	12.0	25	190
KSS-751K	1380	550	1920	2	片面	15	750	1φ100V	0.4	25	20	15.0	25	245
KSS-1001K	1820	550	1920	4	片面	20	1000	1φ100V	0.8	25	20	18.0	25	300
KSS-1251K	2240	550	1920	4	片面	25	1250	1φ100V	0.8	25	20	27.0	25	355
KSS-1501K	2710	550	1920	4	片面	30	1500	1φ100V	0.8	25	20	30.0	25	480
KSW-501K	580	950	1920	1×2	両面	10	500	1φ100V	0.4	25	20	5.2	25	140
KSW-1001K	960	950	1920	2×2	両面	20	1000	1φ100V	0.4	25	20	10.5	25	245
KSW-1501K	1380	950	1920	2×2	両面	30	1500	1φ100V	0.8	25	20	10.5	25	315
KSW-2001K	1820	950	1920	4×2	両面	40	2000	1φ100V	0.8	25	20	20.9	25	390
KSW-2501K	2240	950	1920	4×2	両面	50	2500	1φ100V	1.2	25	20	20.9	25	460
KSW-3001K	2710	950	1920	4×2	両面	60	3000	1φ100V	1.6	25	20	20.9	25	620

※3φ200V仕様もご用意がございます。

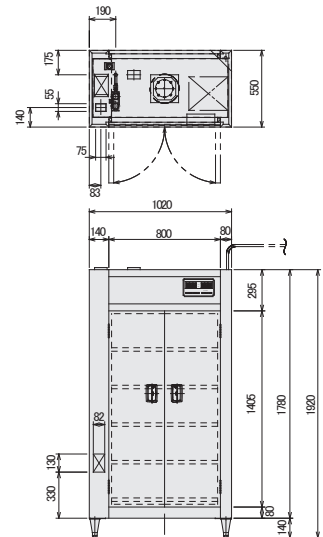
食器消毒保管庫（ガス式）



KGS-251K



KGS-501K



型式	外形寸法(mm)			扉の数	扉	カゴ数(個)	食器収容数(枚)	電源	消費電力(kW)	ガス接続口径(A)		ガス消費量(kW)	排水(A)	本体重量(kg)
	間口	奥行	高さ							都市G	LPG			
KGS-251K	660	550	1920	1	片面	5	250	1φ100V	0.1	15	15	5.2	25	125
KGS-501K	1020	550	1920	2	片面	10	500	1φ100V	0.4	15	15	5.2	25	155
KGS-751K	1440	550	1920	2	片面	15	750	1φ100V	0.4	15	15	5.2	25	210
KGS-1001K	1940	550	1920	4	片面	20	1000	1φ100V	0.8	15	15	10.5	25	300
KGS-1251K	2360	550	1920	4	片面	25	1250	1φ100V	0.8	15	15	10.5	25	354
KGS-1501K	2830	550	1920	4	片面	30	1500	1φ100V	0.8	15	15	10.5	25	410
KGW-501K	660	950	1920	1×2	両面	10	500	1φ100V	0.4	15	15	5.2	25	135
KGW-1001K	1080	950	1920	2×2	両面	20	1000	1φ100V	0.4	15	15	10.5	25	235
KGW-1501K	1500	950	1920	2×2	両面	30	1500	1φ100V	0.8	15	15	10.5	25	305
KGW-2001K	2120	950	1920	4×2	両面	40	2000	1φ100V	0.8	15	15	20.9	25	380
KGW-2501K	2540	950	1920	4×2	両面	50	2500	1φ100V	1.2	15	15	20.9	25	460
KGW-3001K	2960	950	1920	4×2	両面	60	3000	1φ100V	1.6	15	15	20.9	25	620