

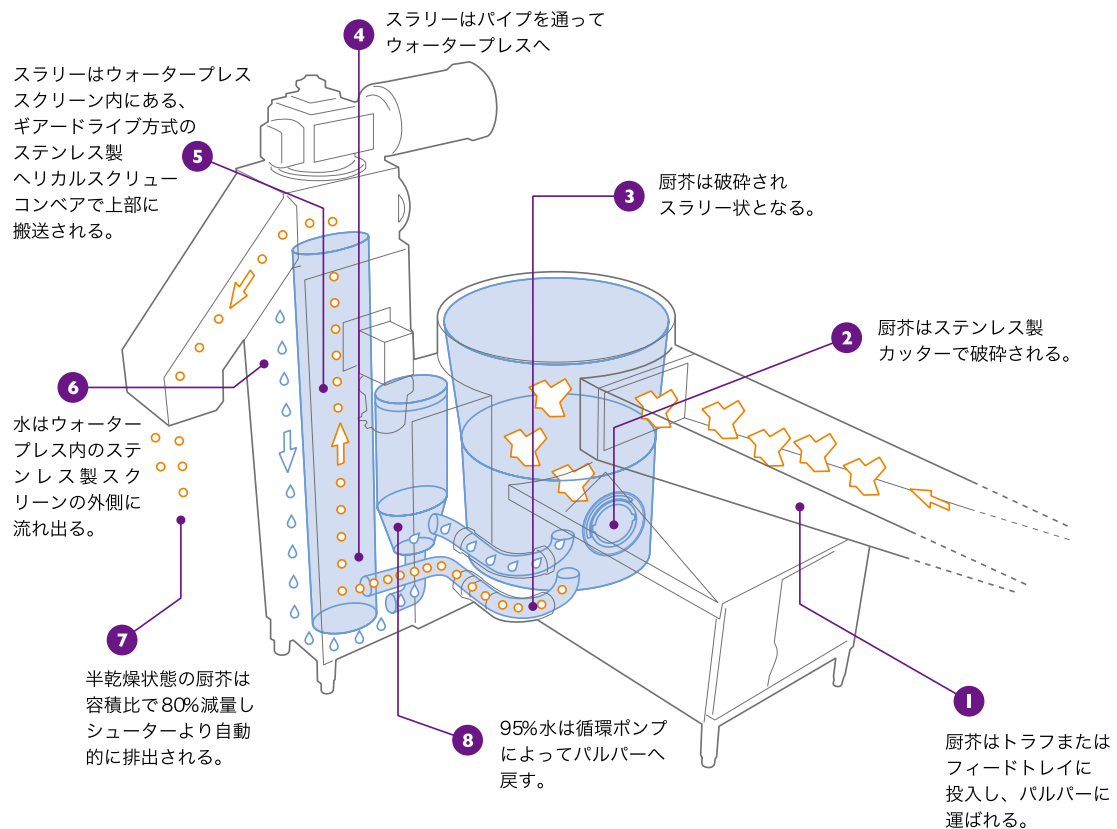
厨芥処理機（エコライン）

ゴミを減量し、コスト削減と快適環境を実現

調理中に出る厨芥やその他の紙類を、衛生的な半乾燥のパルプ状態に変えて処理。害虫や悪臭の発生を防ぎ、快適な作業環境も実現するほか、容積を1/3～1/5程度に減量できるため、厨房内で発生する廃棄物処理にかかるコストも削減できます。



■内部構造イメージ図



| 型式 | 外形寸法(mm) | | | 処理能力(kg/h) | 電源 | 消費電力(kW) | 給水(A) | 排水(A) |
|---------|----------|------|------|------------|--------|----------|-------|---------------|
| | 間口 | 奥行 | 高さ | | | | | |
| WPR1200 | 1224 | 648 | 914 | 544 | 3φ200V | 4.5 | 15 | 50 |
| WP6 | 756 | 1337 | 1881 | 907 | 3φ200V | 6 | 20 | 40×1 80×1 |
| WP9 | 648 | 1743 | 2707 | 1360 | 3φ200V | 7.5 | 20 | 40×1 100×1 |