

Sanitary Line

電解次亜水生成装置

洗浄・除菌に役立つ電解次亜水を安定供給

強力な除菌・消臭効果を持つ電解次亜水を生成。弱アルカリ性のため、食材を傷めないばかりか、人と環境にも優しい電解水です。蛇口をひねるだけで水道水感覚に使い、食材・調理器具の洗浄のほか、床や排水溝の除菌・消臭など幅広く貢献します。

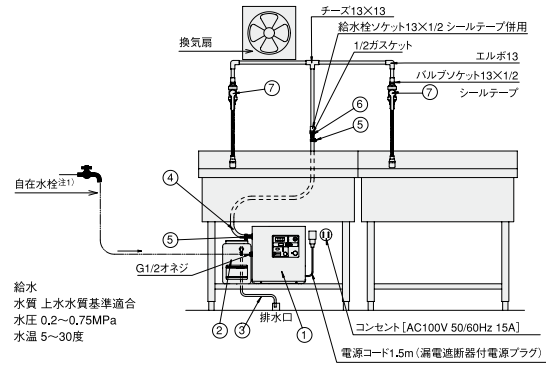


FEC-10L

型式	外形寸法(mm) (※1)			生成能力 (L/分)	電源	消費電力 (kW)	本体重量 (kg) (※1)
	間口	奥行	高さ				
FEC-10L	300(160)	315(160)	324(244)	10	1φ100V	0.4	13.5(0.7)

(※1) ()内は食塩水タンクです。

■配管図 (参考例)



品番	名称	部品コード	個数	備考
1	FEC-10L	FEC00010	1	生成装置本体
2	食塩水タンク		1	付属品
3	オーバーフロー用ホース (1.5m)		1	付属品
4	テトロンブレードホース (2m)		1	付属品
5	ホースバンド		2	付属品
6	ホースニップルφ13.6×R1/2		1	付属品
7	手動水栓	#99×9500		オプション (必要個数手配)

注1: 受水槽で一端貯めていれば、自在水洗でなくても良い。
水道工事は専門業者が工事を行ってください。

注2: ●配管はHI-VP管を使用してください。
●配管高さ3m、配管距離20m以内としてください。

