

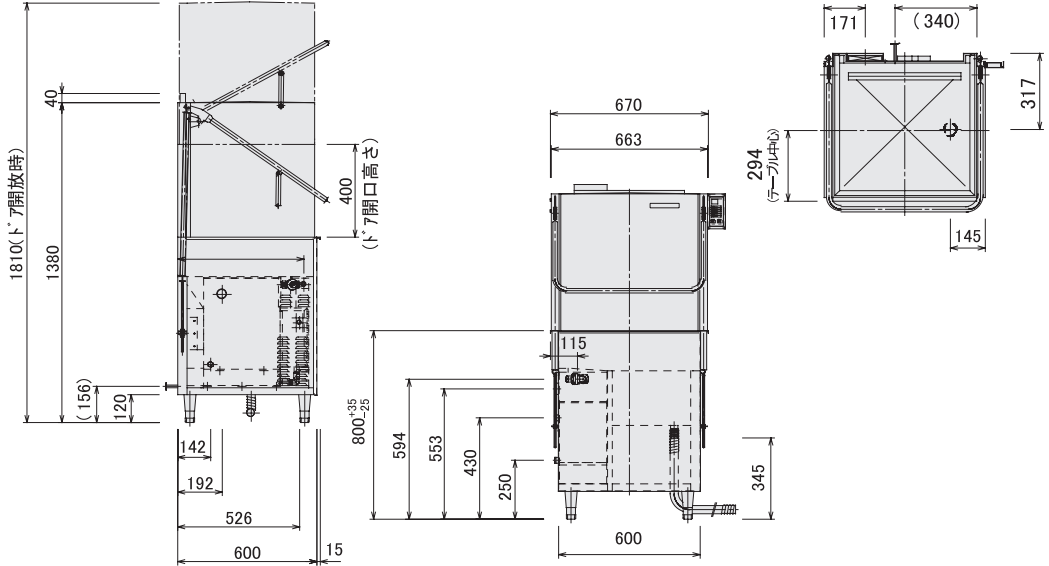
Sanitary Line

ドアタイプ食器洗浄機

省エネルギー・省スペース設計でコスト削減・作業効率アップに貢献

排熱を集中排気し、機器からの放熱を大幅に削減することで、涼しく快適な作業環境を実現する「涼厨®」仕様をはじめ、作業効率を最大限に高め、スピーディーかつパワフルな洗浄力を備えた食器洗浄機をラインナップしています。

ドアタイプ食器洗浄機



コンパクト 内蔵ブースタで厨房スペースを有効活用



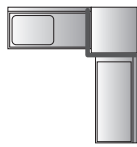
従来、本体横などに設置していたガスブースタ^{※1}を、本体内にスッキリと収納。またこれに伴い本体背面上部からのブースタ排気筒も内蔵。限られた厨房スペースの有効活用を可能にします。

※1 内蔵ブースタはガス式KWD-62、KWDE-62、電気式KWD-62E、KWD-65E。別置き式KWD-62Hもあります。

フレキシブル 厨房に合わせて自由自在にレイアウト

ソールドテーブルとクリーンテーブルは個々の厨房に合わせて制作するオーダー設計。また、左右どちらにも設置できる脱着式ワイヤードリモコン操作パネル採用で、自由自在なレイアウトが可能です。

コーナータイプ



ストレートタイプ



KWDE-62 ストレートタイプ設置例

機器からの放熱を大幅に削減する構造で、涼しく快適な厨房環境を実現

快適

排熱を集中排気し、機器からの放熱を大幅に削減。「ガス厨房＝暑い」という常識を覆す構造で、涼しく快適な作業環境を構築できます。

※商標「涼厨®」「涼」は、大阪瓦斯株式会社の登録商標です。

型式	外形寸法 (mm)			洗浄能力 (ラック/h)	仕上げすぎ水量 (L/サイクル)	洗浄タンク容量 (L)	仕上げすぎタンク容量 (L)	電源	消費電力 (kW)				ガス接続口径 (A)	ガス消費量 (kW)		給湯 (A)	排水		本体重量 (kg)	
	間口	奥行	高さ						洗浄ポンプモーター (50/60Hz)	仕上げすぎモーター	洗浄タンクヒーター	仕上げすぎヒーター		合計 (50/60Hz)	都市G		LPG	排水 (mm)		オーバーフロー (A)
KWD-62	670	615	1420	60	3.0 ^{※1}	35	13.6	3φ200V	1.2/1.9	0.1	0.5	-	1.7/2.4	15	9.7	9.7	15	31	32	110
KWD-62H	1085	637	1420	60	3.0 ^{※1}	35	41	3φ200V	1.2/1.9	0.1	0.5	-	1.7/2.4	15	23.3	23.2	15	31	32	140
KWD-62E	670	615	1380	60	3.0 ^{※1}	35	21	3φ200V	1.2/1.9	0.1	0.5	7.5	9.2/9.9	-	-	-	15	31	32	110
KWD-65E	695	650	1406	60/35/24	2.5 ^{※1}	36	12	3φ200V	0.6/0.6	0.2	4.5	9.0	10/10	-	-	-	20	35	20	110
KWDE-62	670	615	1420	60	3.0 ^{※1}	35	13.6	3φ200V	1.2/1.9	0.1	0.5	-	1.7/2.4	15	9.7	9.7	15	31	32	130

※1 調整可能です。

※ 涼厨® KWDE-62は涼厨仕様です。

ドアタイプ食器洗浄機



AM-900
※ クリーンテーブル、ソールドテーブルなど、
本体以外は全てオプションです。



AM15

型式	外形寸法(mm)			洗浄能力 (ラック/h)	洗浄タンク 容量(L)	仕上げ すすぎ 水量 (L/ラック)	ガス 接続 口径 (A)	ガス 消費量 (kW)	電源	消費電力(kW)					給湯 (A)	排水		本体 重量 (kg)	
	間口	奥行	高さ							ポンプ			ヒーター			合計	mm		A
										洗浄	排水	リンス	ブースター	洗浄タンク					
AM-900-300	635	742	1510	60	22	2.5	-	-	3φ200V	0.7	-	0.09	-	3.0	3.7	20	28	-	120
AM-900-306 (ブースター内蔵型)	635	742	1510	60	22	2.5	-	-	3φ200V	0.7	-	0.09	6.3	3.0	7.0	20	28	-	120
AM15	635	734	1698	58	53	2.8	-	-	3φ200V	1.5	-	-	-	5.0	6.5	20	-	40	174
AM15 (ブースター内蔵型)	635	734	1698	58	53	2.8	-	-	3φ200V	1.5	-	-	10.0	5.0	16.5	20	-	40	174

※AM-900-300 は別途ブースターが、AM15 は別途ブースターとラインポンプが必要です。

ドームリターン型食器洗浄機

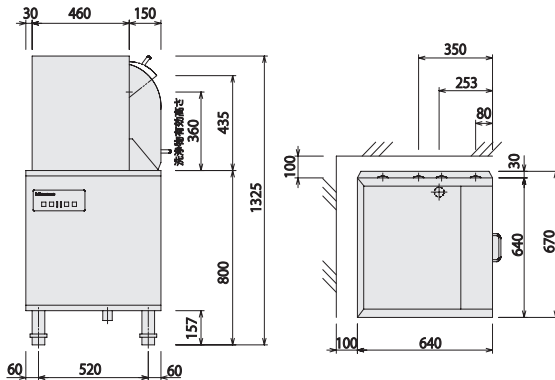
1 時間に最大 60 ラックの洗浄をこなすパワフル性能

設置場所を選ばないコンパクトタイプでありながら、1 時間に最大 60 ラックの洗浄をこなすパワフル性能。食器汚れの度合いに合わせて洗浄時間を調整することも可能です。正面・右投入・左投入と 3 タイプの投入口をご用意し、さまざまなレイアウトの厨房に対応します。

ドームリターン型食器洗浄機 (小型)



KWD-51E(右投入)



フレキシブル 厨房に合わせて自由自在にレイアウト

経済的 仕上げすすぎ水量2.6L



KWD-51E (右投入) +ソールドテーブル設置例

ソールドテーブルは個々の厨房に合わせて製作するオーダー設計。投入口も右・左・正面の3種類から選べて、自由自在なレイアウトが可能です。

仕上げすすぎ量は通常ドアタイプ洗浄機より少なく(弊社ドアタイプ洗浄機と比較した場合)、※ランニングコストの削減に貢献します。

※ドームリターン型食器洗浄機の仕上げすすぎ水量:2.6L/サイクル
弊社通常ドアタイプ洗浄機の仕上げすすぎ水量:3L/サイクル

型式	外形寸法(mm)			洗浄能力 (ラック/h)	仕上げすすぎ 水量(L/サイクル)	洗浄タンク 容量(L)	電源	消費電力(kW)					給湯(A)	排水(A)	本体 重量 (kg)
	間口	奥行	高さ					ポンプモーター		タンクヒーター		合計			
								A*1	B*1	A*1	B*1				
KWD-51E	640	640	1325	60	2.6	20	3φ200V	0.73	0.14	2.0	6.0	6.8	20	32	130

※左投入・右投入・正面の3種類です。(50/60Hzに分かれています)

※55~60℃の給湯接続が必要です。

※(※1)Aは洗浄用、Bは仕上げ用です。