

Service Line

ウォータークーラー

多様なニーズに対応できるウォータークーラー

卓上で使えるコンパクトサイズのものから、水の入れ替えが不要な水道直結式のものまで豊富に取り揃えています。飲食店はもちろん、オフィスや学校、駅などの公共施設のセルフサービス用としても活用できます。

型式	外形寸法(mm)			タンク容量(L)	電源	消費電力 50/60Hz(W)		本体重量(kg)
	間口	奥行	高さ			冷水	温水	
RW-1210BH	300	505	540	12	1φ100V	176/190	650	20.0
RW-1810BH	300	505	600	18	1φ100V	176/190	650	20.5
RW-1810B	300	505	600	18	1φ100V	176/190	-	19.5
RW-145P	300	445	540	2	1φ100V	176/190	-	17.0
RW-226PD	340	346	1030	2	1φ100V	176/190	-	25.0



RW-145P

チップアイスディスペンサー

ドリンクバーやサービスコーナーに適した、卓上アイスディスペンサー

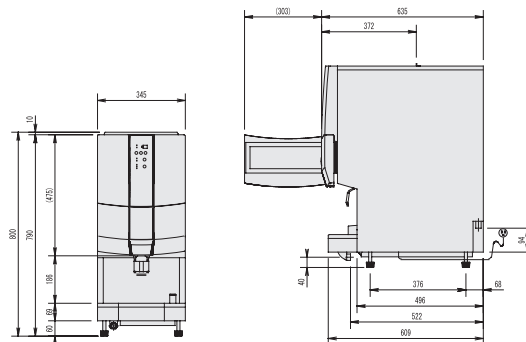
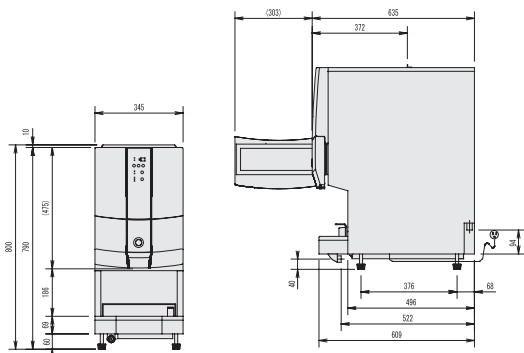
用途に合わせて「氷のみ」「氷+水」「水のみ」の3つの使い方を設定可能。丸みを持たせたニューフォルムと、左右・背面を壁面にピッタリ設置できる「壁ピタ設計」など、ドリンクバーでも、サービスコーナーでも、設置場所を選びません。



SIM-CD125B (押しボタン式)



SIM-CD125LVB (レバー式)



型式	外形寸法(mm)			製氷能力 50/60Hz (kg/日)	最大貯氷量 (kg)	電源	消費電力 50/60Hz (W)	給水 (A)	排水	本体重量 (kg)
	間口	奥行	高さ							
SIM-CD125B	345	635	800	110/125	4	1φ100V	440/495	15	φ25	59
SIM-CD125LVB	345	635	800	110/125	4	1φ100V	440/495	15	φ25	59