

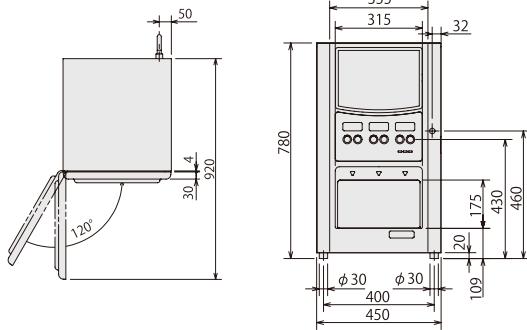
給茶機

いつでも変わらない味わいを提供

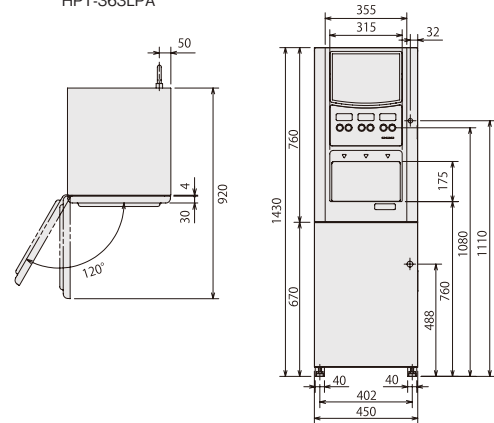
煎茶の持つ香りと味わいを損なうことなく、安定した品質でお茶を提供。設置場所に応じた多様なラインナップをご用意しております。



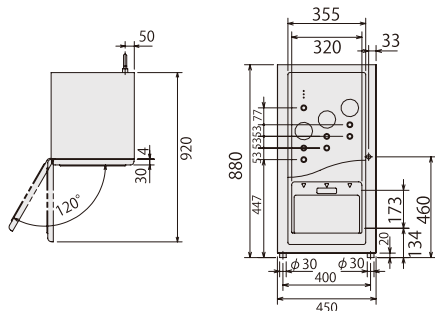
HPT-363LD



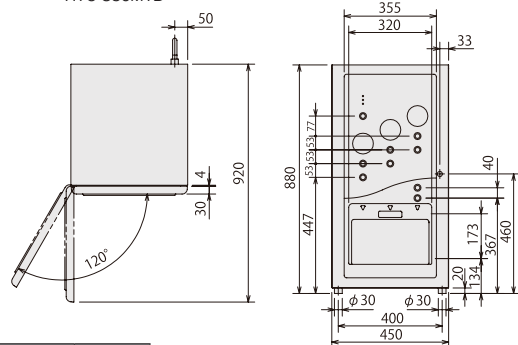
HPT-363LPA



HTC-630M1D



HTC-830M1D



型式	外形寸法(mm)			タンク容量(L)	電源	消費電力(kW)	給水(A)	タイプ	本体重量(kg)
	間口	奥行	高さ						
HPT-363LD	450	515	780	7.2	1φ100V	1.01	15	茶葉	35
HPT-363LPA	450	515	1430	7.2	1φ100V	1.01	15	茶葉	35
HTC-630M1D	450	500	880	7.2	1φ100V	1.01	15	パウダー	43
HTC-830M1D	450	500	880	7.2	1φ100V	1.01	15	パウダー	44