

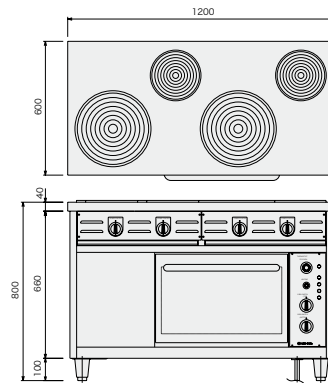
電気レンジ

立ち上がりが速く、調理をよりスピーディに

立ち上がり所要時間が速い上に、鍋底に密着する平型ヒーターを採用しているため、熱効率性に優れています。ヒーターはハネ上げ方式、ワンタッチで汁受け皿の取り出しができるので、吹きこぼれなどのお手入れも簡単です。



NER-120A



型式	外形寸法(mm)			オープン数	ヒーター寸法(mm)	電源	消費電力(kW)	本体重量(kg)
	間口	奥行	高さ					
NER-90A	900	600	800	1	φ200×1 φ300×2	3φ200V	15	142
NER-90B	900	750	800	1	φ200×1 φ300×2	3φ200V	15	150
NER-120A	1200	600	800	1	φ200×2 φ300×2	3φ200V	17	190
NER-120B	1200	750	800	1	φ200×2 φ300×2	3φ200V	17	200
NER-150AO	1500	600	800	1	φ200×2 φ300×3	3φ200V	21	237
NER-150BO	1500	750	800	1	φ200×2 φ300×3	3φ200V	21	250
NER-150AT	1500	600	800	2	φ200×2 φ300×3	3φ200V	26	307
NER-150BT	1500	750	800	2	φ200×2 φ300×3	3φ200V	26	320

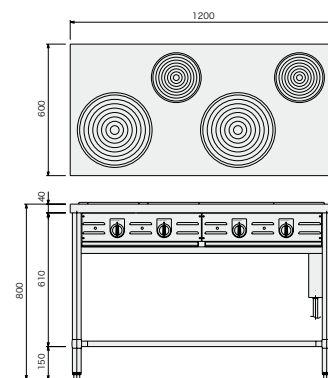
電気テーブル

ハイパワーなシーズヒーター型

熱伝導性に優れ、素早い立ち上がりを得られるシーズヒーター型です。高い放熱性に加えて、鍋底に密着する平型ヒーターなので優れた熱効率を実現。操作もメンテナンスも簡単な扱いやすいレンジです。



NETR-120A



型式	外形寸法(mm)			ヒーター寸法(mm)	電源	消費電力(kW)	本体重量(kg)
	間口	奥行	高さ				
NETR-90A	900	600	800	φ200×1 φ300×2	3φ200V	10.2	55
NETR-90B	900	750	800	φ200×1 φ300×2	3φ200V	10.2	68
NETR-120A	1200	600	800	φ200×2 φ300×2	3φ200V	12	74
NETR-120B	1200	750	800	φ200×2 φ300×2	3φ200V	12	84
NETR-150A	1500	600	800	φ200×2 φ300×3	3φ200V	16	136
NETR-150B	1500	750	800	φ200×2 φ300×3	3φ200V	16	142
NETR-180A	1800	600	800	φ200×3 φ300×3	3φ200V	18	169
NETR-180B	1800	750	800	φ200×3 φ300×3	3φ200V	18	173
NETR-180W-6	1800	1200	800	φ300×6	3φ200V	24	289