

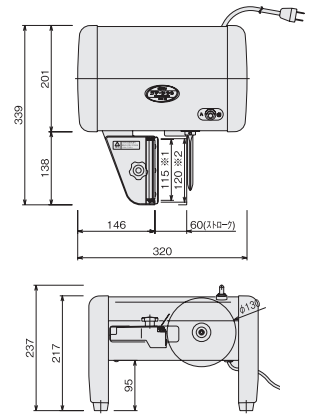
## つまカツラ機

### 芸術のワザを手軽に再現

100人分のつまならわずか5分、カツラむきならダイコン1本が1分で完成します。高級料理店、観光旅館、結婚式場、ホテル、寿司屋などに最適。



HNK-25



型式	外形寸法 (mm)			電源	消費電力 (W)	本体重量 (kg)
	間口	奥行	高さ			
HNK-25	320	339	237	1 φ 100V	90	5.8

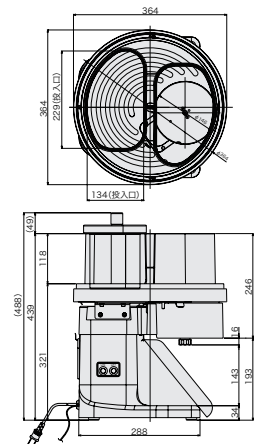
## キャベツスライサー

### キャベツスライス専用マシン

厚さ調整は5mmまで可能で、プロのニーズに応える本格仕様です。大量にキャベツの千切りを必要とする、様々なジャンルの厨房シーンで活躍。



RCS-71



型式	外形寸法 (mm)			電源	消費電力 50/60Hz (W)	本体重量 (kg)
	間口	奥行	高さ			
RCS-71	378	392	438	1 φ 100V	150/130	11

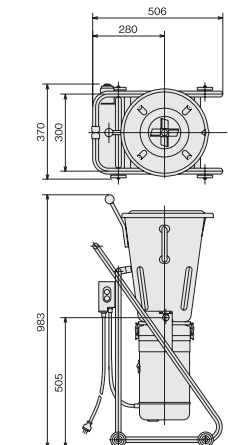
## 高速度ミキサー

### 万能さとスピードを誇る高速度ミキサー

ボディには、サビなどに強く耐久性に優れたステンレスを採用。攪拌容器とカッターは工具を使わずワンタッチで着脱でき、清掃も容易です。



MX-26



型式	外形寸法 (mm)			電源	消費電力 (kW)	本体重量 (kg)
	間口	奥行	高さ			
MX-26(22L)	506	370	983	1 φ 100V	0.2	25
KMX-46(22L)	506	370	983	1 φ 100V	0.4	28

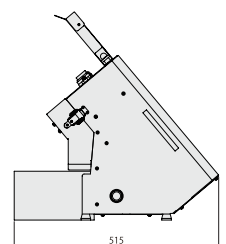
## 生パン粉機

### オンリーワンの生パン粉を実現

粒ぞろいで軽く柔らかな生パン粉を実現。スイッチひとつで簡単に作れるため、ストックを持つ必要がなく、食材のロスを防ぎます。



PT300



型式	外形寸法 (mm)			最大能力 (kg/h)	電源	消費電力 (kW)	本体重量 (kg)
	間口	奥行	高さ				
PT300	270	515	520	20	1 φ 100V	0.2	18
PK-3N	360	300	560	20	1 φ 100V	0.25	27
PK-2N	460	500	1500	40	1 φ 100V	0.4	42.5