

Preparation Line

ミキサー

ミキシングで最高品質の仕上がりを

小型・大型を問わず、すべてのタイプでプラネタリーアクション（惑星回転）のきめ細かいミキシングを実現。N50 以外は 15 分タイマーが装備され、調理の手間をさらに軽減します。



N50



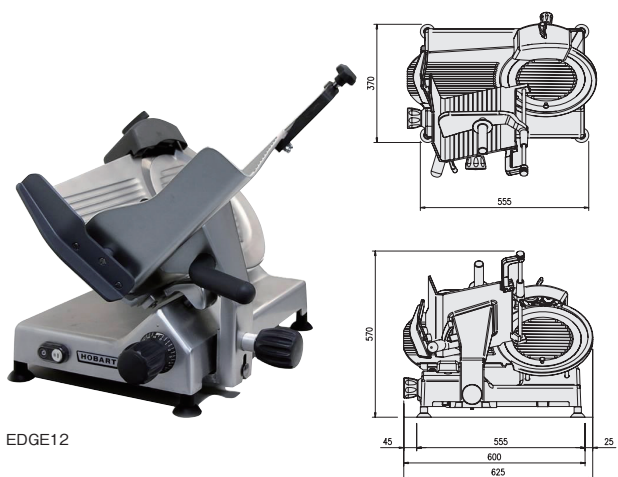
HL200

型式	外形寸法 (mm)			ボール容量 (L)	電源	消費電力 (kW)	本体重量 (kg)
	間口	奥行	高さ				
N50	264	364	432	4.7	1 φ 100V	0.125	20
HL200	419	581	737	18.9	1 φ 100V	0.4	93
KSM7WH	300	370	420	6.9	1 φ 100V	0.4	12.7
HL600	728	1033	1557	56.7	3 φ 200V	2.0	392

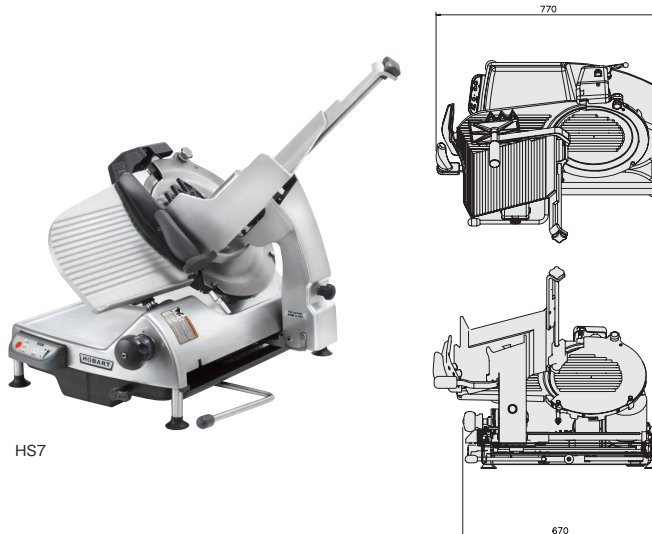
スライサー

自由自在な厚さにスライス

ハム・肉類や野菜類に威力を発揮する高性能・高トルクなコンパクトスライサー。機械各部は工具無しで分解が可能なので、清掃が容易にできます。また、キャリッジ・インター・ロック・システムで清掃時の安全性にも配慮。



EDGE12



HS7

型式	外形寸法 (mm)			スライス厚 (mm)	電源	消費電力 (kW)	本体重量 (kg)
	間口	奥行	高さ				
SL250	430	590	410	0~12	1 φ 100V	0.18	16
EDGE12	545	625	570	0~14	1 φ 100V	0.375	28
HS6N	562	770	646	0~24.5	1 φ 100V	0.375	57.15
HS7	567	770	693	0~24.5	1 φ 100V	0.375	63.5