

Sanitary Line

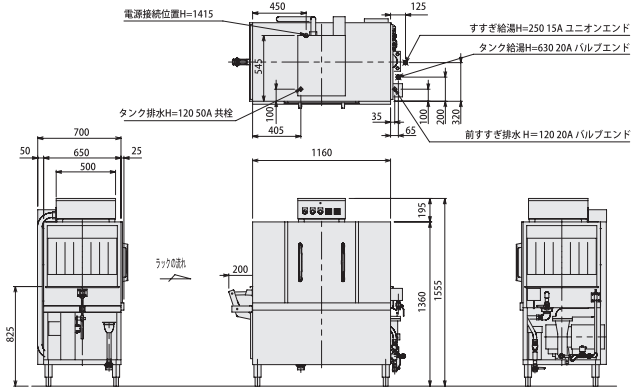
ラックコンベアタイプ食器洗浄機

パワフルな洗浄力と経済性に優れたラックコンベアシステム

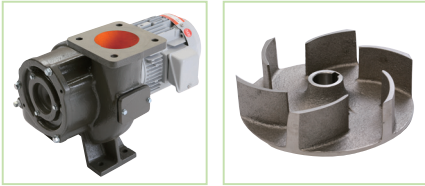
特別仕様のモーターと洗浄ポンプにより確実な洗浄を実現するとともに、ダブルリンスシステムで仕上げ水量を大幅削減。パワフルな洗浄力と高い経済性を両立したラックコンベアタイプの食器洗浄機です。



KWR-20



洗浄力 特別仕様のモーターと洗浄ポンプ



専用洗浄ポンプ インペラー

KWR-20のために設計、製作されたモーターと洗浄ポンプです。無駄のない経済的に設計された電気容量のモーターは、大量の水流を可能にしながら静音性に優れた4ポール型。インペラーは、対洗剤腐食と錆への耐久性に優れたステンレス製。鋳物製ケーシングとステンレス製インペラーが抜群の耐久性と、確実な洗浄を可能にします。

衛生的 2枚重ね・エンボス加工のカーテン



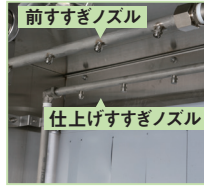
搬入、搬出側にセットされた2枚重ねのカーテンは厚手でエンボス加工。水はね防止はもちろん、カーテン同士の張り付きをなくし、常に衛生的に保ちます。

耐久性 頑丈で錆びにくい本体



洗浄機本体は錆を寄せ付けにくいSUS-304仕様。末永く、洗浄機自体も衛生的にご使用いただけます。

経済性 大幅なランニングコスト削減を実現



前すすぎノズル
仕上げすすぎノズル

前すすぎと仕上げすすぎの「ダブルリンスシステム」でトップクラスの低ランニングコストを実現。1タンク半の前すすぎタンクの採用で、仕上げすすぎ水が洗剤の含まれる洗浄タンクへ流入する前に再活用することが可能になりました。

省エネ リンスセーバーで省エネに貢献



洗浄ラックがすすぎ部を通過中のみ稼働するリンスセーバー。自動でON・OFFを繰り返す設計で、省エネに貢献します。

操作性 人にも優しい操作パネル



腰を曲げずに立ったまま操作が可能なので、体への負担が軽減されます。さらに、見やすく操作しやすい押しボタンスイッチを採用しています。

利便性 取り外し式の点検扉



清掃、点検に便利な扉はサービス性の向上に直結。コスト削減においても重要なポイントとなります。洗浄タンクへの給湯確認に便利な中間ストッパー付です。

型式	外形寸法(mm)			コンベア速度(m/min)	洗浄能力(ラック/h)	洗浄可能高(mm)	タンク容量(L)				ポンプ揚水量(L/min×m)	仕上げすすぎ(L/h)	電源	消費電力					蒸気消費量	
	間口	奥行	高さ				洗浄	前すすぎ	洗浄	前すすぎ				ポンプモーター(kW×個数)		コンベアモーター(kW×個数)	タンク加熱洗浄(kW×個数)	合計(kW)		タンク加熱洗浄(kg/h)
														洗浄	前すすぎ					
KWR-20(電気加熱式)	1160	700	1555	1.7	200	350	120	8	1200×7	7×8	400	3φ200V	1.5×1	0.1×1	0.1×1	8.0×1	10.1	-		
KWR-20(蒸気加熱式)	1160	700	1555	1.7	200	350	120	8	1200×7	7×8	400	3φ200V	1.5×1	0.1×1	0.1×1	-	2.1	25.0		

※ 右流れ・左流れタイプがあります。 ※ 別途ブースタとラインポンプが必要です。
 ※ 万能ラックが2個付属されています。
 ※ 消費電力合計には、ラインポンプ0.4kWが含まれています。
 ※ ソイルドテーブル・クリーンテーブルはオプションです。

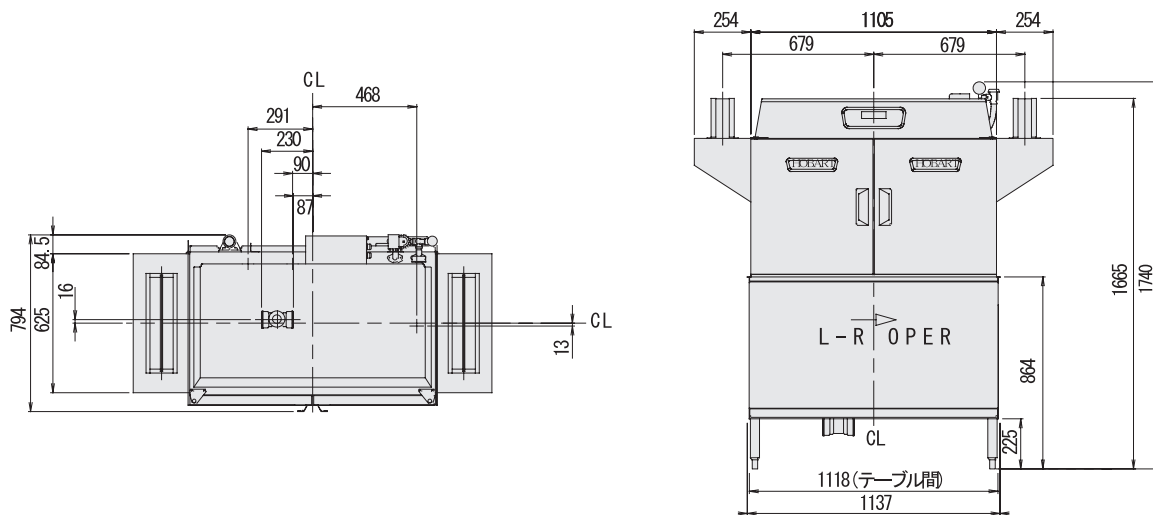
ラックコンベアタイプ食器洗浄機

食器をラックに入れるだけで、洗浄・すすぎまでを自動に

パワフルな洗浄力と卓越した機能を追求。ラックコンベア移動方式の洗浄作業は一人で行えるため、大幅な省力化を実現します。Cシリーズは電子制御装置で温度をコントロールし、食器をラックに入れるだけで洗浄からすすぎまで自動的にを行います。



CL44eE



型式	外形寸法(mm)			洗浄能力 (ラック/h)	揚水量 (L/min) 主洗浄	洗浄 タンク 容量(L)	仕上げ すすぎ 水量(L/min)	ガス 接続 口径(A)	ガス 消費量 (kW)	蒸気 接続口径(A)		蒸気 消費量 (kg/h)	電源	消費電力(kW)					給湯 (A)	排水 (A)	本体 重量(kg)	
	間口	奥行	高さ							ポンプ モーター	コンベア モーター			電気 ブースター	タンク ヒーター	その他	合計					
CL44eE (電気ブースター内蔵)	1137	794	1740	202	624	87	7.9	-	-	-	-	-	3φ200V	1.5×1	0.2	-	15.0	-	15.7	15	50	241
CL44eG (ガス)	1137	794	1740	202	624	87	7.9	15	22.7	-	-	-	3φ200V	1.5×1	0.2	-	-	-	1.7	15	50	241
CL44eS (スチームコイル)	1137	794	1740	202	624	87	7.9	-	-	20	20	29.5	3φ200V	1.5×1	0.2	-	-	-	1.7	15	50	241

※別途ブースターとラインポンプが必要です。

※ソイルドテーブル・クリーンテーブルはオプションです。