



食器消毒保管庫

食器類を常に清潔に保ち、厨房の衛生管理を力強くサポートします。
熱源は、施設環境に合わせてお選びいただける電気、蒸気、ガスの3タイプをご用意しました。



KES-501K



KSS-751K



KGW-2001K

kitazawa

電気式

食器消毒保管庫

電子制御とタッチパネルで、 消毒・乾燥を簡単管理

- ダンパーにより、庫内の湿気を効率的に排出し、食器の乾燥を早めます。
- デジタル表示のタッチパネルにより、温度と時間を簡単に設定できるシンプル設計。
- 「過昇防止装置」と「サーミスター」による庫内温度管理システムが、庫内温度と熱風吹き出し温度を管理。さまざまなタイプの食器を、安全に殺菌・乾燥・収容できます。
- 用途に合わせて、カートインタイプも製作します。



KES-251K



KES-501K



KES-751K



KES-1501K



KES-2001K



吸気口

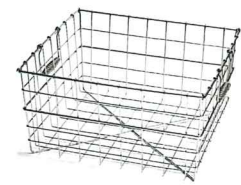


操作タッチパネル

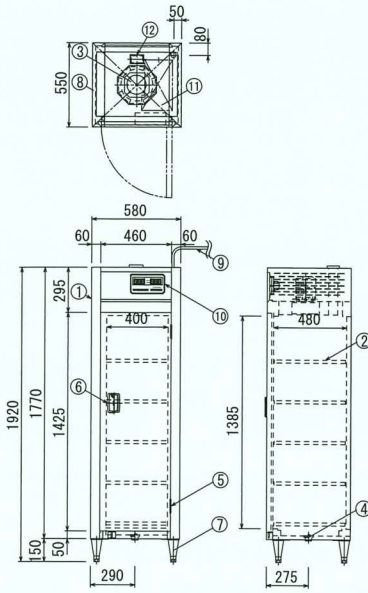


ヒーター

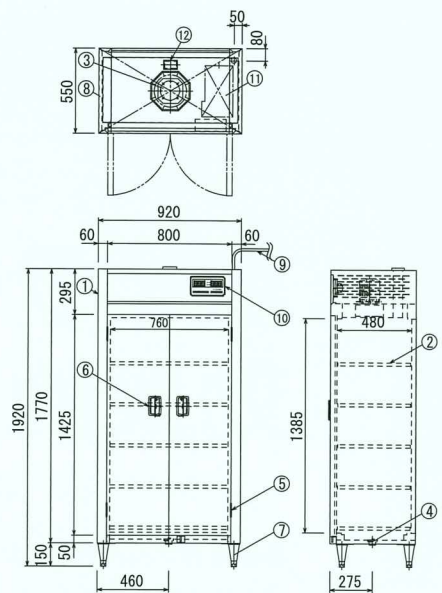
■オプション



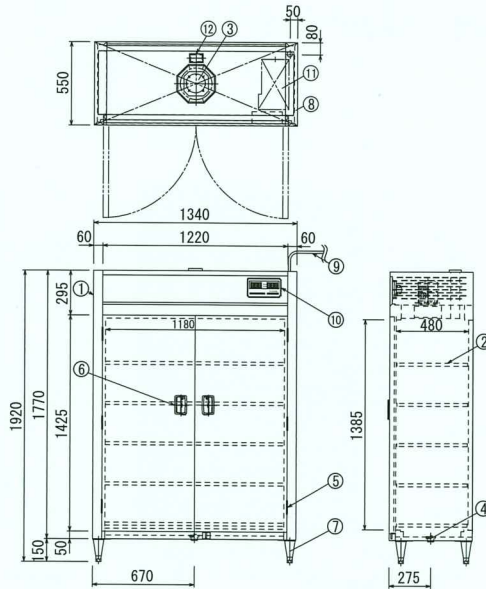
カゴ (390mm×360mm×200mm) ¥5,000(税別)
※別途、消費税が必要です。



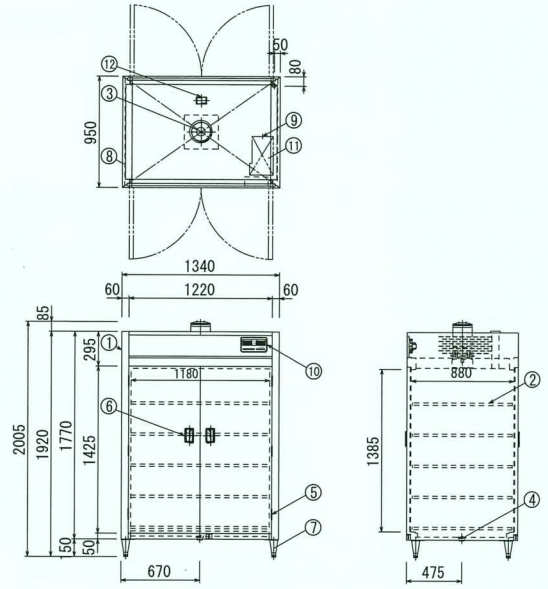
KES-251K



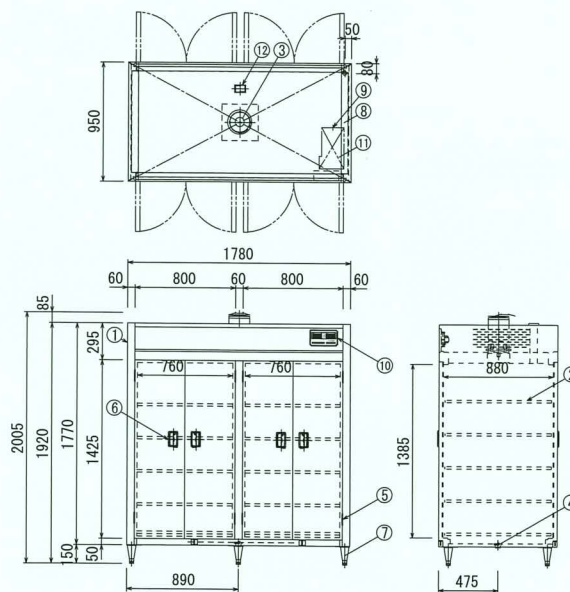
KES-501K



KES-751K



KEW-1501K



KEW-2001K

●各部名称

吹出番号	内容
①	本体
②	棚
③	ファンモーター
④	排水口
⑤	蝶番
⑥	ハンドル
⑦	アジャスト脚
⑧	断熱材
⑨	電源コード
⑩	操作パネル
⑪	制御盤
⑫	煙突

蒸気式

食器消毒保管庫

ボイラーの蒸気を利用し、 効果的に消毒・乾燥

- 独自のフィン付熱交換ユニットを採用。効率良く庫内に熱を行き渡らせます。
- シロッコファンにより発生する風量を最大限有効に使えるよう、ケーシングを設け、熱風を強制循環させることで庫内の温度を素早く上昇させ、一定に保ちます。
- デジタル表示のタッチパネルにより、温度と時間を簡単に設定できるシンプル設計。
- 用途に合わせて、カートインタイプも製作します。



KSS-251K



KSS-501K



KSS-751K



KSW-1501K



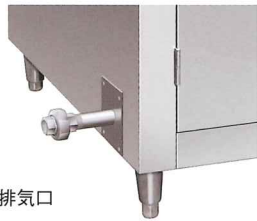
KSW-1501K



KSW-2001K



KSW-2001K



排気口



操作タッチパネル

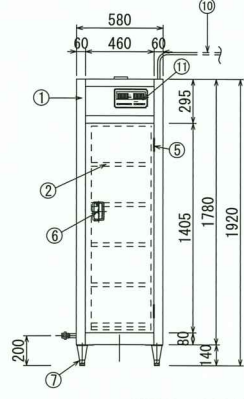
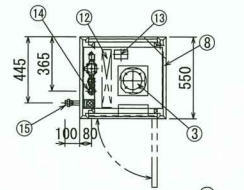


熱交換ユニット

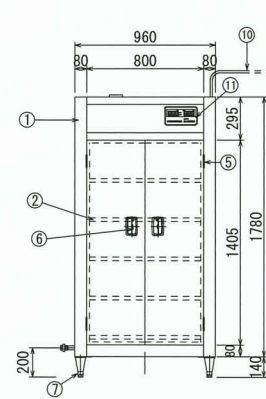
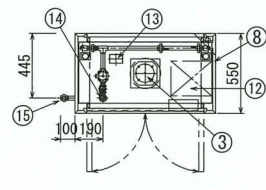
■オプション



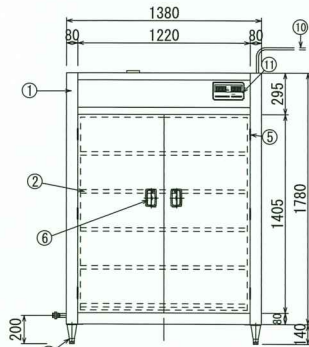
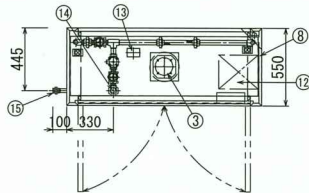
カゴ (390mm×360mm×200mm) ¥5,000(税別)
※別途、消費税が必要です。



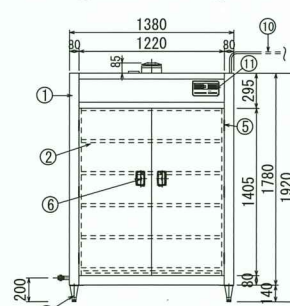
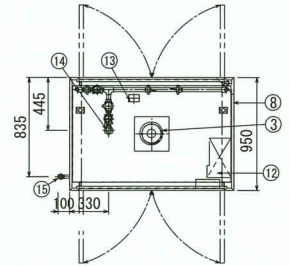
KSS-251K



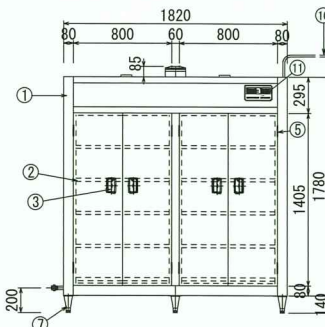
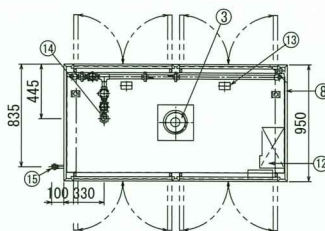
KSS-501K



KSS-751K



KSW-1501K



KSW-2001K

●各部名称

吹出番号	内容
①	本体
②	棚
③	ファンモーター
④	排水口
⑤	蝶番
⑥	ハンドル
⑦	アジャスト脚
⑧	断熱材
⑨	熱交換器
⑩	電源コード
⑪	操作パネル
⑫	制御盤
⑬	煙突
⑭	蒸気入口
⑮	蒸気出口

ガス式

食器消毒保管庫

限られた電気容量でも、 しっかり衛生管理

- ガスを熱源とした独自の熱交換ユニットを搭載。熱風の循環を効率よく制御し庫内をいつも清潔に保ちます。
- バーナー点火は安全確実な自動点火方式を採用。加えて「立ち消え安全装置」、「過昇防止装置」、さらにガス電磁弁を二重に設け、より高い安全性を追求しました。
- シロココファンにより発生する風量を最大限有効に使えるよう、ケーシングを設け、庫内の隅々まで一気に熱風を循環させるとともに、ダンパーにより、庫内の湿気を効率よく排出し、乾燥を早めます。
- デジタル表示のタッチパネルにより、温度と時間を簡単に設定できるシンプル設計。
- 用途に合わせて、カートインタイプも製作します。

KGS-251K



KGS-501K



KGS-751K

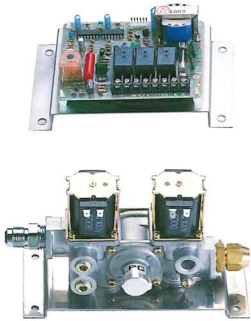


KGW-1501K



KGW-2001K





ガス安全装置



操作タッチパネル

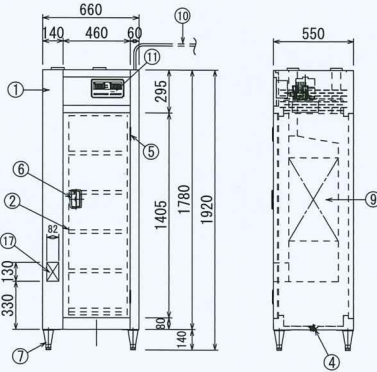
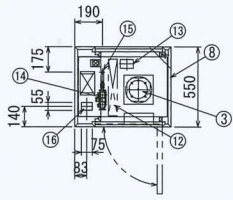


熱交換ユニット

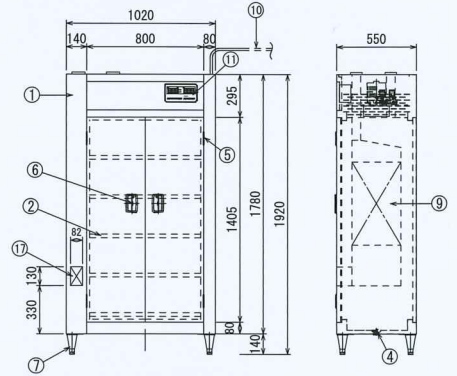
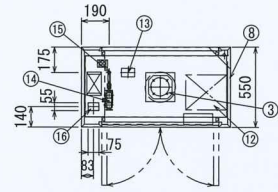
■オプション



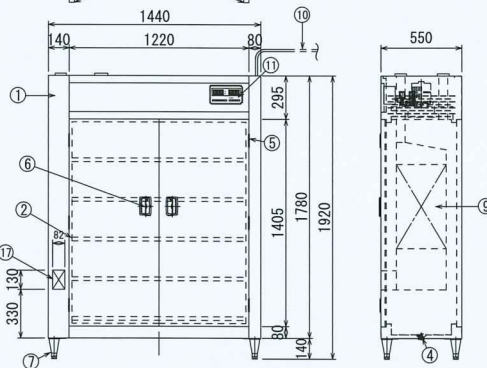
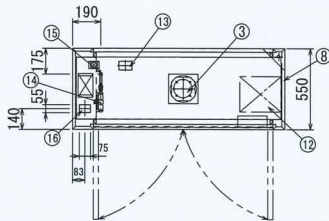
カゴ (390mm×360mm×200mm) ¥5,000(税別)
※別途、消費税が必要です。



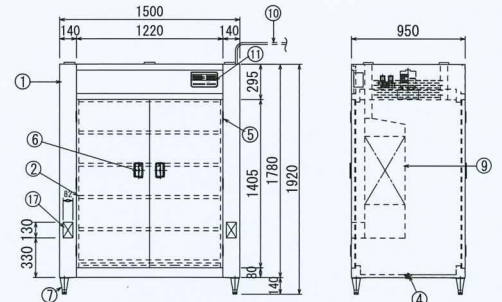
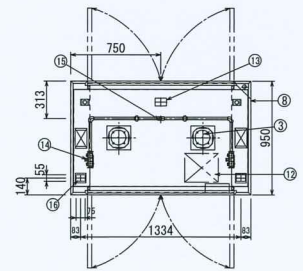
KGS-251K



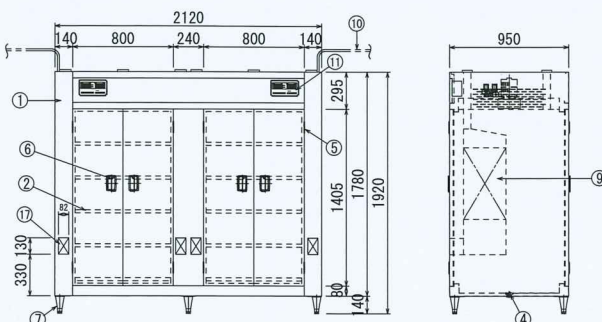
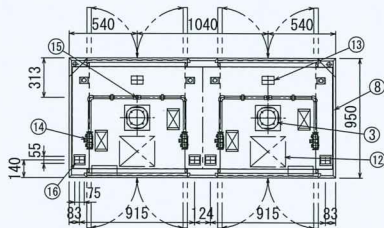
KGS-501K



KGS-751K



KGW-1501K



KGW-2001K

●各部名称

吹出番号	内容
①	本体
②	棚
③	ファンモーター
④	排水口
⑤	蝶番
⑥	ハンドル
⑦	アジャスト脚
⑧	断熱材
⑨	熱交換器
⑩	電源コード
⑪	操作パネル
⑫	制御盤
⑬	煙突
⑭	電磁弁
⑮	ガス接続口
⑯	排気筒
⑰	バーナー差込口

食器消毒保管庫

■食器消毒保管庫〔電気式〕仕様

型式	外形寸法(mm)			扉の数	扉	カゴ数(個)	食器収容数(枚)	電源	消費電力(kW)			排水(A)	本体重量(kg)	本体価格(円)
	間口	奥行	高さ						モーター	ヒーター	合計			
KES-251K1	580	550	1920	1	片面	5	250	1φ100V	0.1	2.0	2.1	25	110	477,000
KES-251K1	580	550	1920	1+1	両面	5	250	1φ100V	0.1	2.0	2.1	25	110	500,000
KES-251K	580	550	1920	1	片面	5	250	3φ200V	0.1	3.0	3.1	25	110	477,000
KES-251K	580	550	1920	1+1	両面	5	250	3φ200V	0.1	3.0	3.1	25	110	500,000
KES-501K	920	550	1920	2	片面	10	500	3φ200V	0.4	4.0	4.4	25	150	645,000
KES-501K	920	550	1920	2+2	両面	10	500	3φ200V	0.4	4.0	4.4	25	150	682,000
KES-751K	1340	550	1920	2	片面	15	750	3φ200V	0.75	6.0	6.75	25	180	793,000
KES-751K	1340	550	1920	2+2	両面	15	750	3φ200V	0.75	6.0	6.75	25	180	837,000
KES-1001K	1780	550	1920	4	片面	20	1000	3φ200V	0.75	8.0	8.75	25	250	1,119,000
KES-1001K	1780	550	1920	4+4	両面	20	1000	3φ200V	0.75	8.0	8.75	25	250	1,189,000
KES-1251K	2200	550	1920	4	片面	25	1250	3φ200V	1.5	10.5	10.8	25	290	1,369,000
KES-1251K	2200	550	1920	4+4	両面	25	1250	3φ200V	1.5	10.5	10.8	25	290	1,447,000
KES-1501K	2620	550	1920	4	片面	30	1500	3φ200V	1.5	12.0	13.5	25	350	1,493,000
KES-1501K	2620	550	1920	4+4	両面	30	1500	3φ200V	1.5	12.0	13.5	25	350	1,578,000
KEW-501K	580	950	1920	1	片面	10	500	3φ200V	0.4	4.0	4.4	25	153	690,000
KEW-501K	580	950	1920	1+1	両面	10	500	3φ200V	0.4	4.0	4.4	25	153	714,000
KEW-1001K	920	950	1920	2	片面	20	1000	3φ200V	0.75	6.0	6.75	25	225	918,000
KEW-1001K	920	950	1920	2+2	両面	20	1000	3φ200V	0.75	6.0	6.75	25	225	956,000
KEW-1501K	1340	950	1920	2	片面	30	1500	3φ200V	1.5	9.0	10.5	25	280	1,105,000
KEW-1501K	1340	950	1920	2+2	両面	30	1500	3φ200V	1.5	9.0	10.5	25	280	1,150,000
KEW-2001K	1780	950	1920	4	片面	40	2000	3φ200V	1.5	12.0	13.5	25	360	1,392,000
KEW-2001K	1780	950	1920	4+4	両面	40	2000	3φ200V	1.5	12.0	13.5	25	360	1,464,000
KEW-2501K	2200	950	1920	4	片面	50	2500	3φ200V	1.5×2	15.0	17.3	25	495	1,663,000
KEW-2501K	2200	950	1920	4+4	両面	50	2500	3φ200V	1.5×2	15.0	17.3	25	495	1,743,000
KEW-3001K	2640	950	1920	4	片面	60	3000	3φ200V	1.5×2	18.0	21.0	25	545	1,839,000
KEW-3001K	2640	950	1920	4+4	両面	60	3000	3φ200V	1.5×2	18.0	21.0	25	545	1,927,000

※カゴはオプションです。

■食器消毒保管庫〔蒸気式〕仕様

型式	外形寸法(mm)			扉の数	扉	カゴ数(個)	食器収容数(枚)	電源	消費電力(kW)	蒸気接続口径(A)		蒸気消費量(kg/h)	排水(A)	本体重量(kg)	本体価格(円)
	間口	奥行	高さ							給気	排気				
KSS-251K	580	550	1920	1	片面	5	250	1φ100V	0.1	20	15	9.0	25	130	767,000
KSS-501K	960	550	1920	2	片面	10	500	1φ100V	0.4	20	15	12.0	25	190	914,000
KSS-751K	1380	550	1920	2	片面	15	750	1φ100V	0.4	25	20	15.0	25	245	1,070,000
KSS-1001K	1820	550	1920	4	片面	20	1000	1φ100V	0.8	25	20	18.0	25	300	1,334,000
KSS-1251K	2240	550	1920	4	片面	25	1250	1φ100V	0.8	25	20	27.0	25	355	1,600,000
KSS-1501K	2710	550	1920	4	片面	30	1500	1φ100V	0.8	25	20	30.0	25	480	1,867,000
KSW-501K	580	950	1920	1+1	両面	10	500	1φ100V	0.4	25	20	5.2	25	140	978,000
KSW-1001K	960	950	1920	2+2	両面	20	1000	1φ100V	0.4	25	20	10.5	25	245	1,205,000
KSW-1501K	1380	950	1920	2+2	両面	30	1500	1φ100V	0.8	25	20	10.5	25	315	1,485,000
KSW-2001K	1820	950	1920	4+4	両面	40	2000	1φ100V	0.8	25	20	20.9	25	390	1,800,000
KSW-2501K	2240	950	1920	4+4	両面	50	2500	1φ100V	1.2	25	20	20.9	25	460	2,000,000
KSW-3001K	2710	950	1920	4+4	両面	60	3000	1φ100V	1.6	25	20	20.9	25	620	2,347,000

※カゴはオプションです。※3φ200V仕様のご用意もあります。

■食器消毒保管庫〔ガス式〕仕様

型式	外形寸法(mm)			扉の数	扉	カゴ数(個)	食器収容数(枚)	電源	消費電力(kW)	ガス接続口径(A)		ガス消費量(kW)	排水(A)	本体重量(kg)	本体価格(円)
	間口	奥行	高さ							都市G	LPG				
KGS-251K	660	550	1920	1	片面	5	250	1φ100V	0.1	15	15	5.2	25	125	774,000
KGS-501K	1020	550	1920	2	片面	10	500	1φ100V	0.4	15	15	5.2	25	155	914,000
KGS-751K	1440	550	1920	2	片面	15	750	1φ100V	0.4	15	15	5.2	25	210	1,180,000
KGS-1001K	1940	550	1920	4	片面	20	1000	1φ100V	0.8	15	15	10.5	25	300	1,460,000
KGS-1251K	2360	550	1920	4	片面	25	1250	1φ100V	0.8	15	15	10.5	25	354	1,640,000
KGS-1501K	2830	550	1920	4	片面	30	1500	1φ100V	0.8	15	15	10.5	25	410	1,814,000
KGW-501K	660	950	1920	1+1	両面	10	500	1φ100V	0.4	15	15	5.2	25	135	1,014,000
KGW-1001K	1080	950	1920	2+2	両面	20	1000	1φ100V	0.4	15	15	10.5	25	235	1,258,000
KGW-1501K	1500	950	1920	2+2	両面	30	1500	1φ100V	0.8	15	15	10.5	25	305	1,434,000
KGW-2001K	2120	950	1920	4+4	両面	40	2000	1φ100V	0.8	15	15	20.9	25	380	1,787,000
KGW-2501K	2540	950	1920	4+4	両面	50	2500	1φ100V	1.2	15	15	20.9	25	460	1,947,000
KGW-3001K	2960	950	1920	4+4	両面	60	3000	1φ100V	1.6	15	15	20.9	25	620	2,267,000

※カゴはオプションです。※3φ200V仕様のご用意もあります。

新しいキッチン環境を創造する。
kitazawa

北沢産業株式会社 〒150-0011 東京都渋谷区東二丁目23-10
TEL 03-5485-5111(代) FAX 03-5485-5145 <http://www.kitazawasangyo.co.jp>

- 〈支店〉 ●札幌 ●仙台 ●宇都宮 ●水戸 ●大宮 ●東京 ●立川 ●千葉 ●横浜
●名古屋 ●松本 ●大阪 ●広島 ●松山 ●福岡
- 〈営業所〉 ●旭川 ●函館 ●帯広 ●青森 ●弘前 ●八戸 ●盛岡 ●水沢 ●秋田 ●山形
●郡山 ●いわき ●新潟 ●前橋 ●甲府 ●柏 ●三島 ●浜松 ●富山 ●金沢
●福井 ●京都 ●岡山 ●山口 ●高松 ●高知 ●北九州 ●熊本 ●鹿児島
●沖縄
- 〈出張所〉 ●釧路 ●三重 ●長野 ●神戸 ●和歌山 ●松江 ●徳島 ●大分

北沢産業は、女性の自立支援事業(一社)若草プロジェクトならびに障がい福祉事業に協賛しております。

※予告なく仕様の一部・価格を変更する場合がありますので、ご了承ください。
※価格はすべて税別価格です。別途消費税が必要となります。