

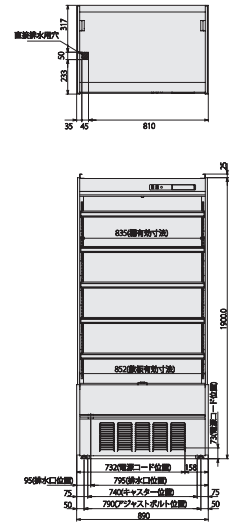
## 多段オープンショーケース

### 日配からデザートまで、多目的に活躍する多段式

サイズが豊富なので、店舗の設置条件に合わせて選べます。ドリンクで利用の場合は、オプションのスチール棚、もしくはアルボリック棚をご利用下さい。



RSD-S3TFZ5J



型式	外形寸法(mm)			内容積(L)	冷却性能	電源	消費電力 50/60Hz(W)	本体重量 (kg)
	間口	奥行	高さ					
RSD-S3TFZ5J	890	600	1900	296	0°C~+22°C	1φ100V	871/871	169
RSD-S4TFZ5J	1190	600	1900	402	0°C~+22°C	1φ100V	1045/1045	212

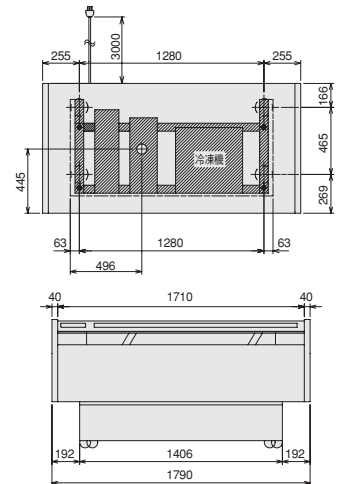
## 平型オープンケース

### 温度帯のワイドレンジ化で、様々な商品に対応

温度帯のワイドレンジ化により、日配から精肉・鮮魚まで、幅広い商品に対応。オゾン破壊係数ゼロのHFC冷媒「R-404A」を冷凍機に採用したほか、庫内ファンモーターのDC電源化により、省エネにも貢献します。



MRN-62PGBTPS

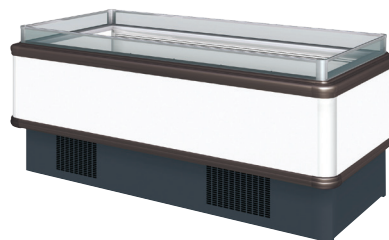


型式	外形寸法(mm)			内容積(L)	冷却性能	電源 (両電源)	消費電力 50/60Hz(W)	本体重量 (kg)
	間口	奥行	高さ					
MRN-52PGBTPS	1490	900	890	233	-20°C ~ +15°C	3φ200V	1060/1060	150
MRN-62PGBTPS	1790	900	890	282			1065/1065	165

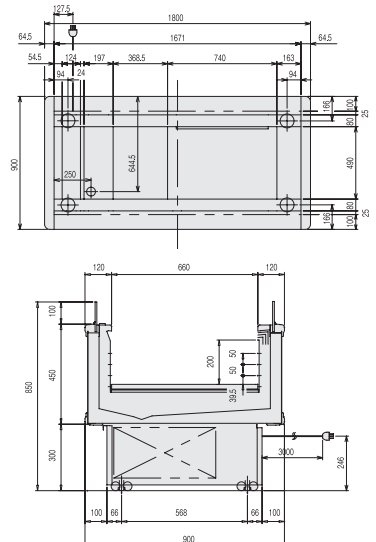
## アイランドショーケース

### 冷凍やチルド、精肉、鮮魚の陳列に

オゾン破壊係数ゼロのHFC冷媒「R-404A」を採用したアイランドショーケース。庫内ファンモーターのDC電源化を実現しているため、省エネに貢献。また、立ちガラス高さ200mmタイプもラインナップしており、パリエーションも充実しています。



IMC-65PGFTAX



型式	外形寸法(mm)			内容積(L)	冷却性能	電源 (両電源)	消費電力 50/60Hz(W)	本体重量 (kg)
	間口	奥行	高さ					
IMC-55PGFTAX	1371	900	850	181	-18°C ~ +2°C	3φ200V	967/1075	145
IMC-65PGFTAX	1671	900	850	220			985/1093	150