

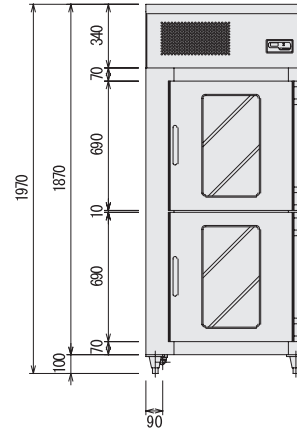
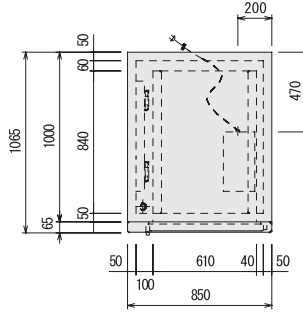
リターダ

天板にのせたまま生地を解凍 & 冷蔵

生地を天板にのせたまま冷蔵保存ができるリターダは、冷凍生地の解凍に最適。デリケートな生地を傷めることなく、発酵や焼き上げの工程に入れるため、作業効率も大幅にアップします。



KLN-26DB



型式	外形寸法 (mm)			天板収容枚数				電源	消費電力 (kW)	冷凍機 (kW)	排水 (A)	本体重量 (kg)
	間口	奥行	高さ	天板寸法 (mm)	棚ピッチ (mm)	段数	枚数					
KLN-26DB	850	1065	1970	400×600	70	18	36	3φ200V	1.2	0.4	25	180

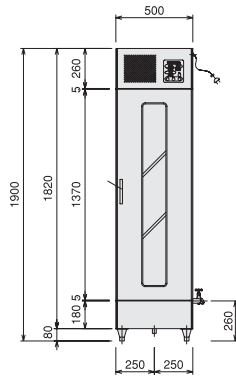
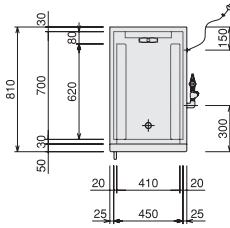
ホイロ

発酵に最適な温度と湿度をコントロール

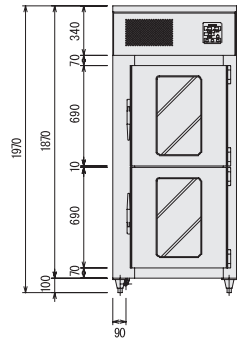
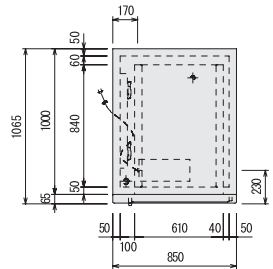
スプレー方式の採用により、いつでもフレッシュでダイレクトな加湿を実現。よりクリーンで均等な熱と湿気を庫内に循環させ、最適な発酵を促します。庫内温度と湿度はマイコン制御で自由に設定可能。使いやすい前面操作パネルです。



KPBN-6-18



KPBN-6-36



型式	外形寸法 (mm)			天板収容枚数				電源	消費電力 (kW)	給水 (A)	排水 (A)	本体重量 (kg)
	間口	奥行	高さ	天板寸法 (mm)	棚ピッチ (mm)	段数	枚数					
KPBN-6-18	500	810	1900	400×600	70	18	18	3φ200V	1.0	15	25	60
KPBN-6-36	850	1065	1970	400×600	70	18	36	3φ200V	1.5	15	25	120
KPBN-6-32	1000	810	1900	400×600	70	16	32	3φ200V	1.5	15	25	100
KPBN-6-50	1500	810	1900	400×600	80	16+18	50	3φ200V	3.0	15	25	140