

# Bakers Line

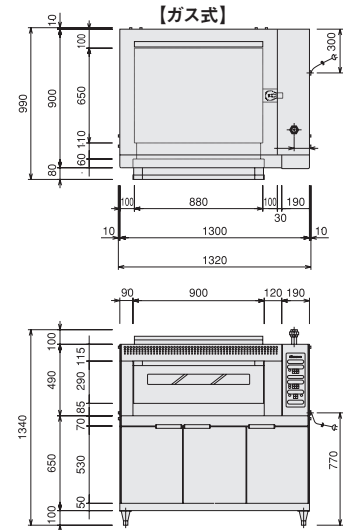
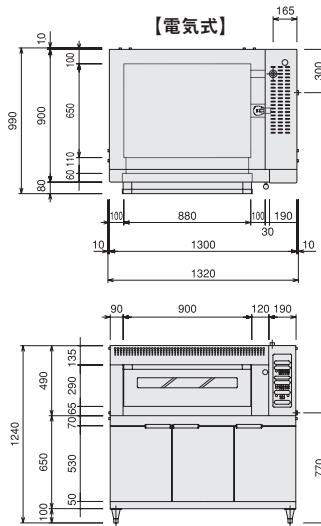
## スーパーオープン

### 職人技の“焼き”をマイコン操作で再現

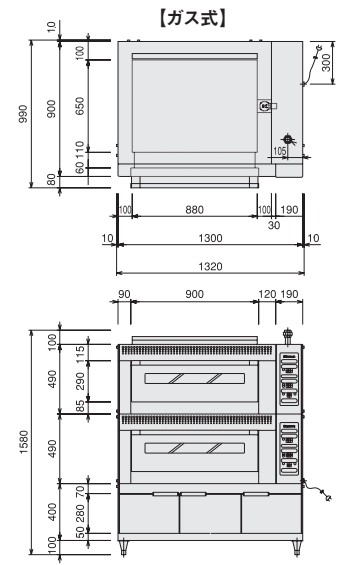
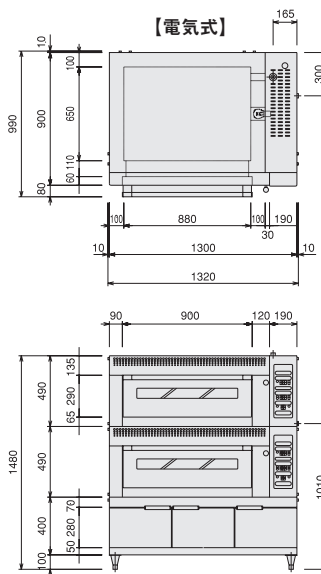
多様な焼成レシピに対応する、幅広いメニュー選択と使いやすさが特長。焼成工程を30アイテムも記憶できる独自のマイコンプログラムシステムで、熟練したプロの技にひけを取らない繊細な焼成が可能です。高密度のヒーター設計で均一加熱を実現した電気式のほか、新バーナーで安全性と安定した焼成をさらに向上させたガス式をラインナップ。ユニットシステムだから、プロの厳しい要求に応える豊富なオプション、工場の設置条件や生産計画に合わせた組み合わせも自由自在。設置後の増設も簡単で、4段組み（高さ／2m10cm）も可能です。



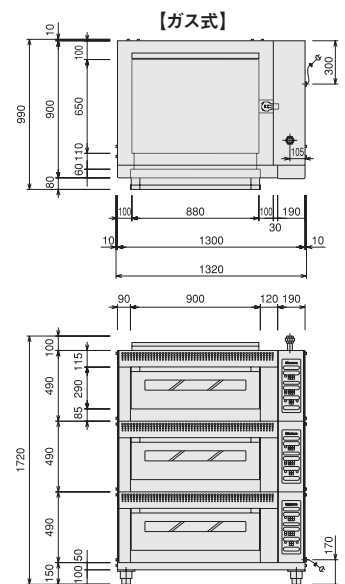
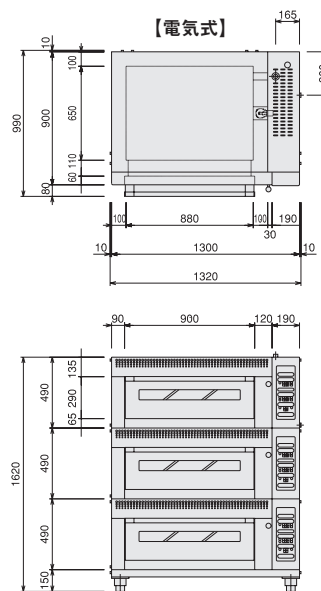
KSEN (GN)-621T-S



KSEN (GN)-642T-S



KSEN (GN)-663T-B



■電気式

6取天板(530×380)・ヨーロッパ天板(600×400)兼用型

型式	外形寸法(mm)			天板枚数	電源	消費電力(kW)	本体重量(kg)
	間口	奥行	高さ				
KSEN-611Y	1080	790	490	1枚差×1段= 1枚	3φ200V	4	150
KSEN-621T	1320	990	490	2枚差×1段= 2枚	3φ200V	5	270
KSEN-641Y	1700	1220	490	4枚差×1段= 4枚	3φ200V	8	420
KSEN-641T	1320	1640	490	4枚差×1段= 4枚	3φ200V	8	440
KSEN-661T	1700	1640	490	6枚差×1段= 6枚	3φ200V	10	520
KSEN-611Y-S	1080	790	1240	1枚差×1段= 1枚	3φ200V	4	190
KSEN-621T-S	1320	990	1240	2枚差×1段= 2枚	3φ200V	5	350
KSEN-641Y-S	1700	1220	1240	4枚差×1段= 4枚	3φ200V	8	540
KSEN-641T-S	1320	1640	1240	4枚差×1段= 4枚	3φ200V	8	570
KSEN-661T-S	1700	1640	1240	6枚差×1段= 6枚	3φ200V	10	680
KSEN-691Y-S	2300	1640	1240	9枚差×1段= 9枚	3φ200V	13	800
KSEN-622Y-S	1080	790	1480	1枚差×2段= 2枚	3φ200V	8	330
KSEN-642T-S	1320	990	1480	2枚差×2段= 4枚	3φ200V	10	590
KSEN-682Y-S	1700	1220	1480	4枚差×2段= 8枚	3φ200V	16	920
KSEN-682T-S	1320	1640	1480	4枚差×2段= 8枚	3φ200V	16	970
KSEN-6-12-2T-S	1700	1640	1480	6枚差×2段=12枚	3φ200V	20	1140
KSEN-6-18-2Y-S	2300	1640	1480	9枚差×2段=18枚	3φ200V	26	1360
KSEN-633Y-B	1080	790	1620	1枚差×3段= 3枚	3φ200V	12	470
KSEN-663T-B	1320	990	1620	2枚差×3段= 6枚	3φ200V	15	840
KSEN-6-12-3Y-B	1700	1220	1620	4枚差×3段=12枚	3φ200V	24	1300
KSEN-6-12-3T-B	1320	1640	1620	4枚差×3段=12枚	3φ200V	24	1370
KSEN-6-18-3T-B	1700	1640	1620	6枚差×3段=18枚	3φ200V	30	1610
KSEN-6-27-3Y-B	2300	1640	1620	9枚差×3段=27枚	3φ200V	39	1920

8取天板(430×340)

KSEN-821T	1190	880	490	2枚差×1段= 2枚	3φ200V	4	210
KSEN-841Y	1410	1140	490	4枚差×1段= 4枚	3φ200V	6	330
KSEN-841T	1190	1280	490	4枚差×1段= 4枚	3φ200V	6	350
KSEN-821T-S	1190	880	1240	2枚差×1段= 2枚	3φ200V	4	280
KSEN-841Y-S	1410	1140	1240	4枚差×1段= 4枚	3φ200V	6	440
KSEN-841T-S	1190	1280	1240	4枚差×1段= 4枚	3φ200V	6	450
KSEN-842T-S	1190	880	1480	2枚差×2段= 4枚	3φ200V	8	460
KSEN-882Y-S	1410	1140	1480	4枚差×2段= 8枚	3φ200V	12	740
KSEN-882T-S	1190	1280	1480	4枚差×2段= 8枚	3φ200V	12	760
KSEN-863T-B	1190	880	1620	2枚差×3段= 6枚	3φ200V	12	650
KSEN-8-12-3Y-B	1410	1140	1620	4枚差×3段=12枚	3φ200V	18	1040
KSEN-8-12-3T-B	1190	1280	1620	4枚差×3段=12枚	3φ200V	18	1070
KSEN-8-18-3T-B	1540	1280	1620	6枚差×3段=18枚	3φ200V	21	1250

■ガス式

6取天板(530×380)・ヨーロッパ天板(600×400)兼用型

型式	外形寸法(mm)			天板枚数	電源	消費電力(kW)	ガス接続口径(A)	ガス消費量(kW)	本体重量(kg)
	間口	奥行	高さ						
KSGN-611Y	1080	790	590	1枚差×1段= 1枚	1φ100V	0.11	20	6.4	150
KSGN-621T	1320	990	590	2枚差×1段= 2枚	1φ100V	0.11	20	11.1	230
KSGN-641Y	1700	1220	590	4枚差×1段= 4枚	1φ100V	0.165	25	17.2	350
KSGN-641T	1320	1640	590	4枚差×1段= 4枚	1φ100V	0.2	25	19.8	340
KSGN-661T	1700	1640	590	6枚差×1段= 6枚	1φ100V	0.207	32	20.9	450
KSGN-611Y-S	1080	790	1340	1枚差×1段= 1枚	1φ100V	0.11	20	6.4	200
KSGN-621T-S	1320	990	1340	2枚差×1段= 2枚	1φ100V	0.11	20	11.1	300
KSGN-641Y-S	1700	1220	1340	4枚差×1段= 4枚	1φ100V	0.165	25	17.2	450
KSGN-641T-S	1320	1640	1340	4枚差×1段= 4枚	1φ100V	0.2	25	19.8	440
KSGN-661T-S	1700	1640	1340	6枚差×1段= 6枚	1φ100V	0.207	32	20.9	580
KSGN-622Y-S	1080	790	1580	1枚差×2段= 2枚	1φ100V	0.21	20	12.8	340
KSGN-642T-S	1320	990	1580	2枚差×2段= 4枚	1φ100V	0.21	20	22.2	520
KSGN-682Y-S	1700	1220	1580	4枚差×2段= 8枚	1φ100V	0.33	25	34.4	790
KSGN-682T-S	1320	1640	1580	4枚差×2段= 8枚	1φ100V	0.4	25	39.5	770
KSGN-6-12-2T-S	1700	1640	1580	6枚差×2段=12枚	1φ100V	0.414	32	41.9	1010
KSGN-633Y-B	1080	790	1720	1枚差×3段= 3枚	1φ100V	0.33	20	19.2	480
KSGN-663T-B	1320	990	1720	2枚差×3段= 6枚	1φ100V	0.33	20	33.3	730
KSGN-6-12-3Y-B	1700	1220	1720	4枚差×3段=12枚	1φ100V	0.495	25	51.6	1120
KSGN-6-12-3T-B	1320	1640	1720	4枚差×3段=12枚	1φ100V	0.6	25	59.3	1090
KSGN-6-18-3T-B	1700	1640	1720	6枚差×3段=18枚	1φ100V	0.621	32	62.8	1440

8取天板(430×340)

KSGN-821T-S	1190	880	1340	2枚差×1段= 2枚	1φ100V	0.114	20	8.1	290
KSGN-841Y-S	1410	1140	590	4枚差×1段= 4枚	1φ100V	0.144	25	11.4	360
KSGN-841T-S	1190	1280	1340	4枚差×1段= 4枚	1φ100V	0.144	25	11.4	460
KSGN-842T-S	1190	880	1580	2枚差×2段= 4枚	1φ100V	0.228	20	16.6	480
KSGN-882Y-S	1410	1140	1580	4枚差×2段= 8枚	1φ100V	0.288	25	22.8	800
KSGN-882T-S	1190	1280	1580	4枚差×2段= 8枚	1φ100V	0.288	25	22.8	780
KSGN-863T-B	1190	880	1720	2枚差×3段= 6枚	1φ100V	0.342	20	24.4	680
KSGN-8-12-3Y-B	1410	1140	1720	4枚差×3段=12枚	1φ100V	0.432	25	34.2	1130
KSGN-8-12-3T-B	1190	1280	1720	4枚差×3段=12枚	1φ100V	0.432	25	34.2	1100

※T:縦差し Y:横差し S:ストッカー B:ベース