

Bakers Line

スーパーオープン（ホイロ付）

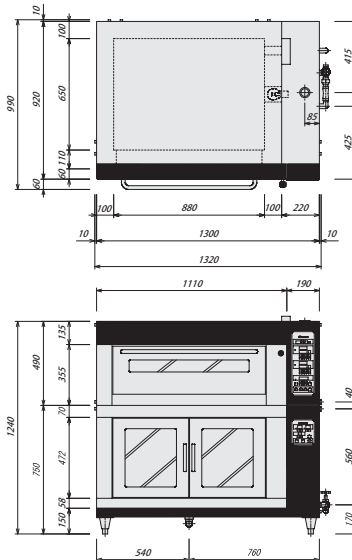
発酵から焼きまで1台でこなせるホイロ付き

スーパーオープンの優れた機能はそのままに、オープン1段式、2段式に対応の本格的なホイロをプラス。パン生地をじっくり発酵・熟成させることができ、パン作りの一貫した作業が1台で完結します。工場の省スペース化、作業の効率化にも貢献。

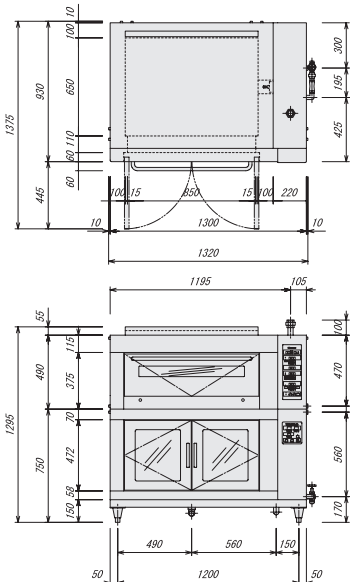


KSEN(GN)-621T-PB

【電気式】



【ガス式】



■電気式

6取天板(530×380)・ヨーロッパ天板(600×400)兼用型

型式	外形寸法(mm)			ホイロ天板収容枚数			電源	消費電力(kW)	ガス接続口径(A)	ガス消費量(kW)	給水(A)	排水(A)	本体重量(kg)
	間口	奥行	高さ	棚ピッチ(mm)	段数	枚数							
KSEN-611Y-PB	1080	790	1240	80	5	5	3φ200V	4.8	-	-	15	25・25	210
KSEN-621T-PB	1320	990	1240	80	5	10	3φ200V	5.8	-	-	15	25・25	320
KSEN-641Y-PB	1700	1230	1240	80	5	20	3φ200V	9.6	-	-	15	25・25	490
KSEN-641T-PB	1320	1640	1240	80	5	20	3φ200V	9.6	-	-	15	25・25	480
KSEN-622Y-PB	1080	790	1730	80	5	5	3φ200V	8.8	-	-	15	25・25	360
KSEN-642T-PB	1320	990	1730	80	5	10	3φ200V	10.8	-	-	15	25・25	550
KSEN-682Y-PB	1700	1230	1730	80	5	20	3φ200V	17.6	-	-	15	25・25	840
KSEN-682T-PB	1320	1640	1730	80	5	20	3φ200V	17.6	-	-	15	25・25	820

8取天板(430×340)

KSEN-821T-PB	1190	860	1240	80	5	10	3φ200V	4.8	-	-	15	25・25	260
KSEN-841Y-PB	1410	1120	1240	80	5	20	3φ200V	6.8	-	-	15	25・25	370
KSEN-841T-PB	1190	1260	1240	80	5	20	3φ200V	6.8	-	-	15	25・25	360
KSEN-842T-PB	1190	860	1730	80	5	10	3φ200V	8.8	-	-	15	25・25	440
KSEN-882Y-PB	1410	1120	1730	80	5	20	3φ200V	12.8	-	-	15	25・25	640
KSEN-882T-PB	1190	1260	1730	80	5	20	3φ200V	12.8	-	-	15	25・25	620

■ガス式

6取天板(530×380)・ヨーロッパ天板(600×400)兼用型

KSGN-611Y-PB	1080	790	1295	80	5	5	1φ100V	0.91	20	6.4	15	25・25	210
KSGN-621T-PB	1320	990	1295	80	5	10	1φ100V	0.91	20	11.1	15	25・25	320
KSGN-641Y-PB	1700	1230	1295	80	5	20	1φ100V	1.365	25	21	15	25・25	490
KSGN-641T-PB	1320	1640	1295	80	5	20	1φ100V	1.4	25	19.8	15	25・25	480
KSGN-622Y-PB	1080	790	1785	80	5	5	1φ100V	1.01	20	12.8	15	25・25	360
KSGN-642T-PB	1320	990	1785	80	5	10	1φ100V	1.01	20	22.2	15	25・25	550
KSGN-682Y-PB	1700	1230	1785	80	5	20	1φ100V	1.53	25	42	15	25・25	840
KSGN-682T-PB	1320	1640	1785	80	5	20	1φ100V	1.6	25	39.5	15	25・25	820

8取天板(430×340)

KSGN-821T-PB	1190	860	1295	80	5	10	1φ100V	0.914	20	9.5	15	25・25	260
KSGN-841Y-PB	1410	1120	1295	80	5	20	1φ100V	0.944	25	11.4	15	25・25	370
KSGN-841T-PB	1190	1260	1295	80	5	20	1φ100V	0.944	25	11.4	15	25・25	360
KSGN-842T-PB	1190	860	1785	80	5	10	1φ100V	1.028	20	19	15	25・25	440
KSGN-882Y-PB	1410	1120	1785	80	5	20	1φ100V	1.088	25	22.8	15	25・25	640
KSGN-882T-PB	1190	1260	1785	80	5	20	1φ100V	1.088	25	22.8	15	25・25	620

※ T:縦差し Y:横差し S:ストッカー B:ベース PB:ブルファアボックス(ホイロ)