

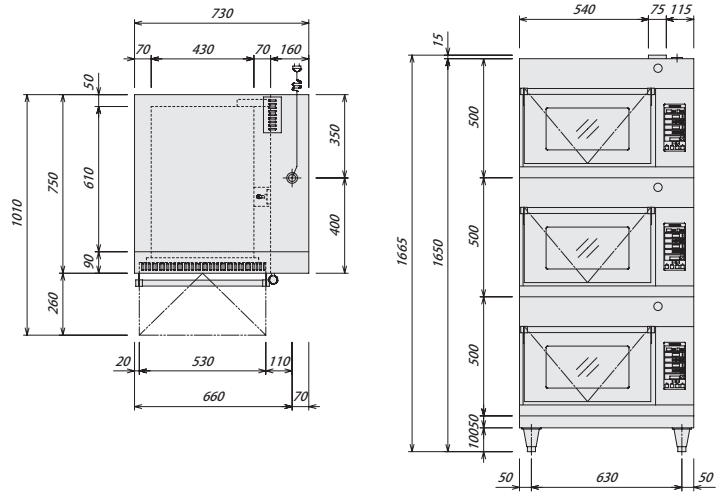
コンパクトスーパーオーブン

少量多品種の料理提供に最適なコンパクトスーパーオーブン

間口が730mmと小型であり、狭いスペースでの有効活用が可能。
コンパクトながら、6取天板1枚差タイプで少量多品種の料理提供に最適です。



KME-633T-B



6取天板 (530 × 380) ・ヨーロッパ天板 (600 × 400) 兼用型

型式	外形寸法(mm)			天板枚数	電源	消費電力(kW)	本体重量(kg)
	間口	奥行	高さ				
KME-611T	730	805	575	1枚差×1段=1枚	3φ200V	3	100
KME-622T-S	730	805	1515	1枚差×2段=2枚	3φ200V	6	220
KME-633T-B	730	805	1665	1枚差×3段=3枚	3φ200V	9	330

※ S: ストッカー B: ベース

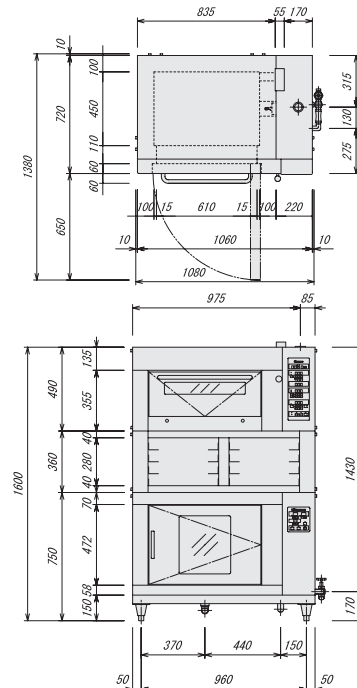
ナイスオーブン

オープン・ストッカー・ホイロがセットの一体型オーブン

発酵から焼成までの各工程を1台に集約させることで、コンパクト化を実現。
省スペース性にも優れ、パン工房などのバイキングシーンに最適です。



KSNN-611YE



型式	外形寸法(mm)			ホイロ天板収容枚数			電源	消費電力(kW)	ガス接続口径(A)	ガス消費量(kW)	給水(A)	排水(A)	本体重量(kg)
	間口	奥行	高さ	棚ピッチ(mm)	段数	枚数							
KSNN-611YG	1080	790	1655	80	5	5	1φ100V	0.91	20	6.4	15	25・25	250
KSNN-621TG	1320	990	1655	80	5	10	1φ100V	0.91	20	11.1	15	25・25	370
KSNN-611YE	1080	790	1600	80	5	5	3φ200V	4.8	-	-	15	25・25	250
KSNN-621TE	1320	990	1600	80	5	10	3φ200V	5.8	-	-	15	25・25	370