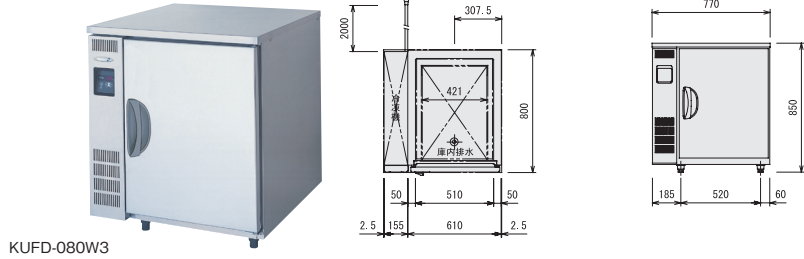


フレッシュキューブ

組み合わせてさらに使い勝手の良いフレッシュキューブ

庫内ファンを使わず、壁面冷却による3面冷却方式。
同サイズ・デザインの冷凍庫と連携させれば、
冷凍から解凍・熟成までを効率的に行えます。
庫内は湿度90%以上をキープ。



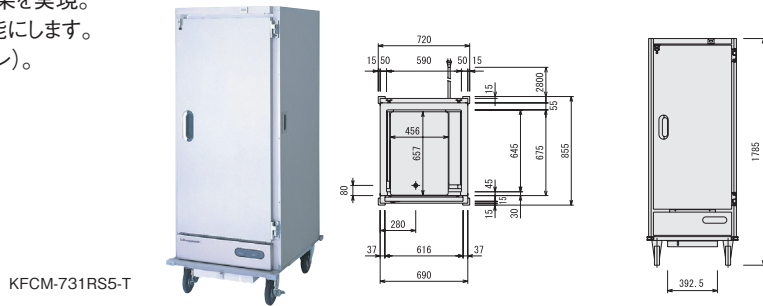
KUFD-080W3

型式	外形寸法(mm)			内容積(L)		冷却性能		電源	冷却時 消費電力 50/60Hz(W)	霜取時 消費電力 50/60Hz(W)	本体重量 (kg)	内装
	間口	奥行	高さ	冷凍室	冷蔵室	冷凍室	冷蔵室					
KUFD-080W3	770	800	850	-	236	-	-5°C~ +15°C	1φ100V	125/145	-	75	ステンレス
KUFN-080W3	770	650	850	-	184	-	-	1φ100V	125/145	-	60	ステンレス

フレッシュキャリー

衛生的で機能的な動く冷蔵庫

独自の壁面冷却方式で、約2時間の保冷効果を実現。
蓄冷体仕様なら、約8時間の保冷効果を可能にします。
蓄冷体は製品搬入後でも取付可能(オプション)。



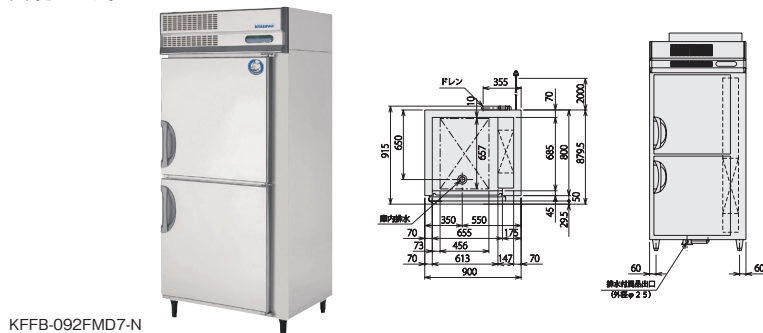
KFCM-731RS5-T

型式	外形寸法(mm)			内容積(L)		冷却性能		電源	冷却時 消費電力 50/60Hz(W)	霜取時 消費電力 50/60Hz(W)	本体重量 (kg)	内装
	間口	奥行	高さ	冷凍室	冷蔵室	冷凍室	冷蔵室					
KFCM-731RS5-T	720	855	1785	-	500	-	-	1φ100V	205/200	-	155	ステンレス
KFCM-731RS5-TK	720	855	1785	-	500	-	-5°C	1φ100V	205/200	-	165	ステンレス
KFCM-732RS5-T	720	855	1785	-	500	-	+10°C	1φ100V	205/200	-	155	ステンレス
KFCM-732RS5-TK	720	855	1785	-	500	-	-	1φ100V	205/200	-	165	ステンレス

急速凍結庫

生鮮食材や加工済食品、麺類の急速凍結に

庫内空気循環ファンにより、冷却速度の向上と庫内温度のムラを解消。
食材の鮮度をそのままに、スピーディーな凍結を実現します。



KFFB-092FMD7-N

型式	外形寸法(mm)			内容積(L)		冷却性能		電源	冷却時 消費電力 50/60Hz(W)	霜取時 消費電力 50/60Hz(W)	本体重量 (kg)	内装
	間口	奥行	高さ	冷凍室	冷蔵室	冷凍室	冷蔵室					
KFFB-092FMD7-T	900	850 (915)	2030	600	-	-40°C	-	3φ200V	1055/1440	1405/1405	185	ステンレス
KFFB-092FMD7-N	900	850 (915)	2030	600	-	-20°C	-	3φ200V	1055/1440	1405/1405	185	ステンレス