

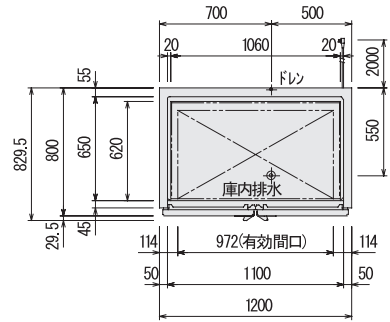
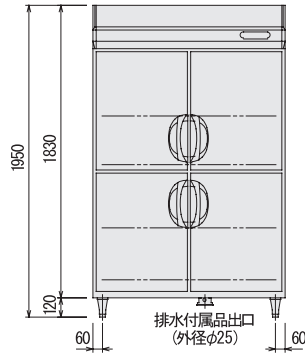
## 高湿度恒温庫（エアダクト壁面冷却方式）

### 庫内ファンが、湿度ムラを最小限に

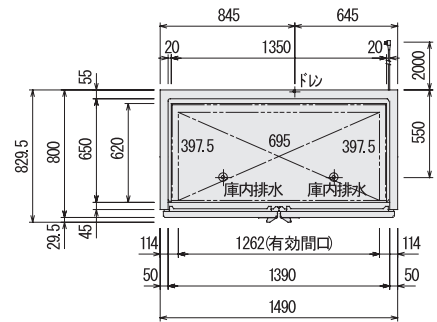
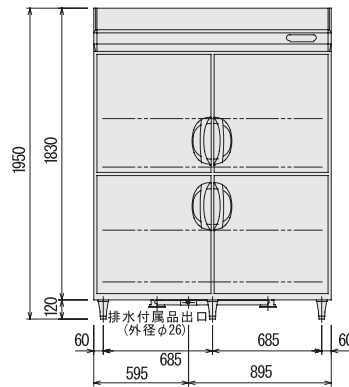
庫内湿度を90%以上に保ちながら、自然対流で湿度ムラも最小限に止めます。  
中柱のないセンターフリータイプもラインナップしており、大きな食材にも対応します。



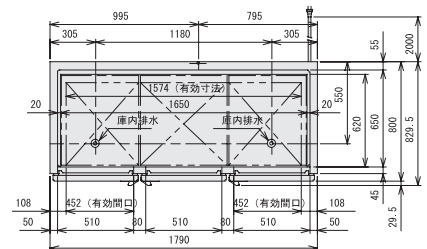
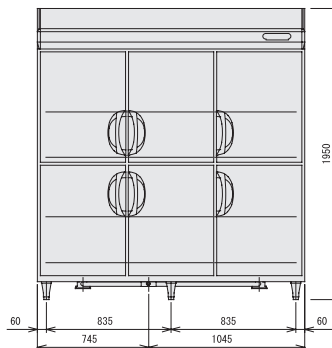
KUVD-120WM7-F



KUVD-150WM7-F



KUVD-180WM7



型式	外形寸法(mm)			内容積(L)				電源	冷却時 消費電力 50/60Hz(W)	霜取時 消費電力 50/60Hz(W)	本体重量 (kg)	内装
	間口	奥行	高さ	冷凍室	冷蔵室	冷凍室	冷蔵室					
KUVD-120WM7-F	1200	800	1950	-	947	-	-5℃	1φ100V	340/360	477/477	165	ステンレス
KUVD-150WM7-F	1490	800	1950	-	1206	-	~+15℃	1φ100V	390/420	520/520	195	ステンレス
KUVD-180WM7	1790	800	1950	-	1471	-		1φ100V	425/450	537/537	230	ステンレス

※Fタイプはセンターフリー仕様。