

Cold Foods Line

冷凍コールドテーブル

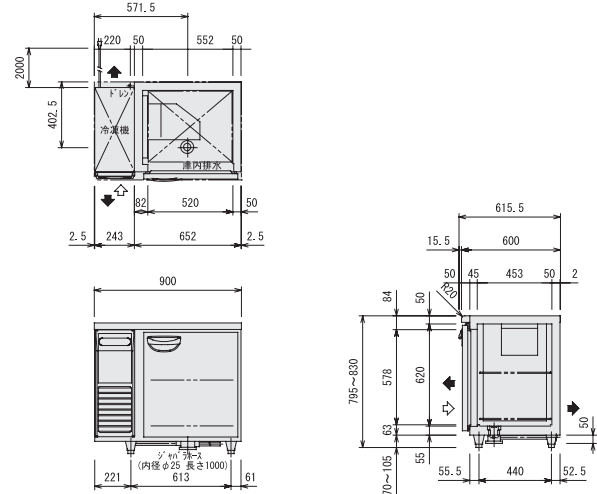
仕掛かり冷凍食材などのストックに

冷凍の仕掛かり食材の保冷に最適な冷凍コールドテーブル。業界初となる庫内ファンモーターのDC電源化を実現。エネルギー変換効率の良いDCファンを使用することで、省エネルギー化を実現し、消費電力は約10～30%ダウン。省エネを徹底追求しました。温度コントロールの精度、機能性に加え、耐蝕性、耐久性にも優れます。表示は見やすいデジタルパネルを採用し、内装は樹脂鋼板とステンレス鋼板の2種類から選べます。センターフリーの商品なら、大きな食材や料理の出し入れも簡単に行えます。薄型もラインナップしており、200V仕様・水冷仕様にも対応が可能。

間口 900 mmタイプ



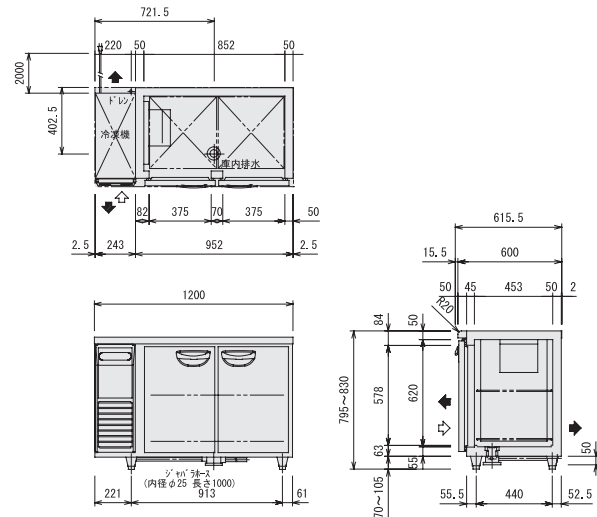
KYRC-091FM2



間口 1200 mmタイプ



KYRC-122FE2



■間口900mmタイプ

型式	外形寸法 (mm)			内容積 (L)		冷却性能		電源	冷却時消費電力 50/60Hz(W)	霜取時消費電力 50/60Hz(W)	本体重量 (kg)	内装
	間口	奥行	高さ	冷凍室	冷蔵室	冷凍室	冷蔵室					
KYRC-091FM2	900	600	800	154	-	-20°C以下	-	1φ100V	155/155	206/206	65	ステンレス

■間口1200mmタイプ

KYRC-122FE2	1200	600	800	239	-	-20°C以下	-	1φ100V	275/280	224/224	80	樹脂
KYRC-122FE2-F	1200	600	800	241	-		-	1φ100V	285/290	227/227	80	樹脂
KYRC-122FM2	1200	600	800	239	-		-	1φ100V	275/280	224/224	80	ステンレス
KYRC-122FM2-F	1200	600	800	241	-		-	1φ100V	275/280	227/227	80	ステンレス
KYRW-122FM2	1200	750	800	315	-	-	-	1φ100V	290/295	224/224	90	ステンレス

■間口1500mmタイプ

KYRC-152FE2	1500	600	800	327	-	-20°C以下	-	1φ100V	290/295	228/228	90	樹脂
KYRC-152FE2-F	1500	600	800	329	-		-	1φ100V	300/305	232/232	90	樹脂
KYRC-152FM2	1500	600	800	327	-		-	1φ100V	290/295	228/228	90	ステンレス
KYRC-152FM2-F	1500	600	800	329	-		-	1φ100V	300/305	232/232	90	ステンレス
KYRW-152FM2	1500	750	800	429	-		-	-	1φ100V	340/345	228/228	100

■間口1800mmタイプ

KYRC-183FE2	1800	600	800	413	-	-20°C以下	-	1φ100V	355/375	246/246	100	樹脂
KYRC-183FM2	1800	600	800	413	-		-	1φ100V	355/375	246/246	100	ステンレス
KYRW-183FM2	1800	750	800	542	-		-	-	1φ100V	380/365	246/246	110

※ Fタイプはセンターフリー仕様。

冷凍コールドテーブル

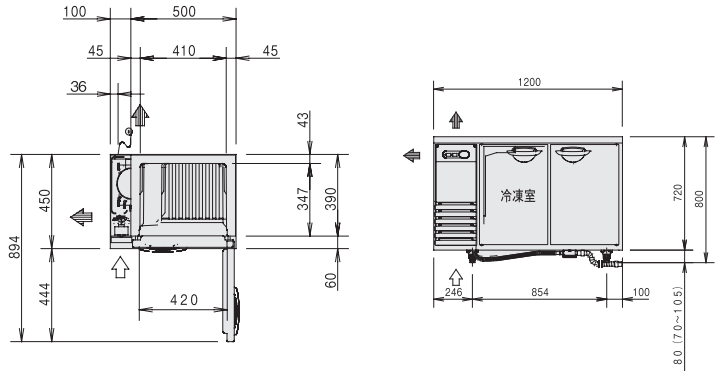
DC ファンモーター採用で省エネ制御

冷凍の仕掛かり食材の保冷に最適な冷凍コールドテーブル。エネルギー変換効率の良い DC ファンを使用することで、省エネルギー化を実現し、省エネを徹底追求しました。温度コントロールの精度、機能性に加え、耐蝕性、耐久性にも優れます。扉面材に SUS430 クリアプレートを採用し、清掃も容易に行えます。

間口 1200 mm タイプ



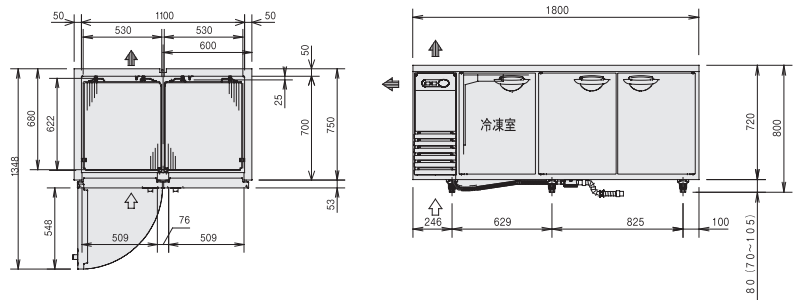
SUF-K1261SA



間口 1800 mm タイプ



SUF-K1861SA



■間口600mmタイプ

型式	外形寸法 (mm)			内容積 (L)		冷却性能		電源	冷却時 消費電力 50/60Hz(W)	霜取時 消費電力 50/60Hz(W)	本体重量 (kg)	内装
	間口	奥行	高さ	冷凍室	冷蔵室	冷凍室	冷蔵室					
SUF-G641B	600	450	800	69	-	-20°C 以下	-	1φ100V	132/127	157/157	42	樹脂

■間口900mmタイプ

型式	外形寸法 (mm)			内容積 (L)		冷却性能		電源	冷却時 消費電力 50/60Hz(W)	霜取時 消費電力 50/60Hz(W)	本体重量 (kg)	内装
	間口	奥行	高さ	冷凍室	冷蔵室	冷凍室	冷蔵室					
SUF-K971A	890	750	800	205	-	-20°C 以下	-	1φ100V	116/116	250/250	64	ステンレス
SUF-K961A	890	600	800	156	-	-20°C 以下	-	1φ100V	116/116	250/250	60	ステンレス

■間口1200mmタイプ

SUF-K1271SA	1200	750	800	314	-	-	-	1φ100V	172/172	265/265	73	ステンレス
SUF-K1271SA-R	1200	750	800	314	-	-20°C 以下	-	1φ100V	172/172	265/265	73	ステンレス
SUF-K1261SA	1200	600	800	240	-	-20°C 以下	-	1φ100V	172/172	265/265	67	ステンレス
SUF-K1261SA-R	1200	600	800	240	-	-20°C 以下	-	1φ100V	172/172	265/265	67	ステンレス

■間口1500mmタイプ

SUF-K1571SA	1500	750	800	430	-	-	-	1φ100V	175/175	268/268	79	ステンレス
SUF-K1571SA-R	1500	750	800	430	-	-20°C 以下	-	1φ100V	175/175	268/268	79	ステンレス
SUF-K1561SA	1500	600	800	328	-	-20°C 以下	-	1φ100V	175/175	268/268	73	ステンレス
SUF-K1561SA-R	1500	600	800	328	-	-20°C 以下	-	1φ100V	175/175	268/268	73	ステンレス

■間口1800mmタイプ

SUF-K1871SA	1800	750	800	544	-	-	-	1φ100V	185/185	278/278	93	ステンレス
SUF-K1871SA-R	1800	750	800	544	-	-20°C 以下	-	1φ100V	185/185	278/278	93	ステンレス
SUF-K1861SA	1800	600	800	415	-	-20°C 以下	-	1φ100V	185/185	278/278	87	ステンレス
SUF-K1861SA-R	1800	600	800	415	-	-20°C 以下	-	1φ100V	185/185	278/278	87	ステンレス

※ Lタイプは左開き仕様、Sタイプはセンターピラーレス仕様です。

Cold Foods Line

冷凍コールドテーブル

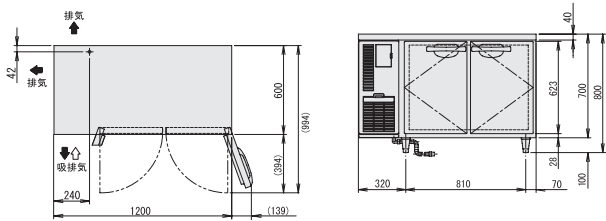
間欠運転と新制御で省エネを実現

通常、庫内温度・外気温に関わらず連続運転していた冷気循環ファンと霜付防止フィルター。これを庫内温度の上限・下限や、外気温と庫内温度との温度差によって運転開始と停止を制御することで、省エネを実現。中柱がなく大皿料理などの出し入れがスムーズなワイドスルータイプなど、豊富なラインナップで多様なニーズにお応えします。

間口 1200 mmタイプ



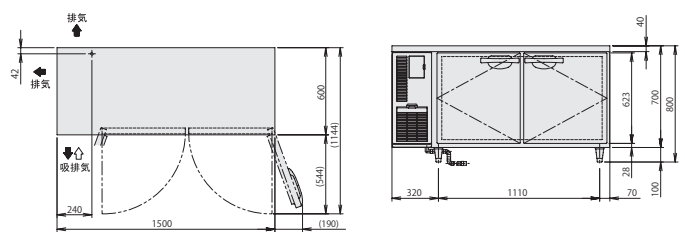
KFT-120SNF-E



間口 1500 mmタイプ



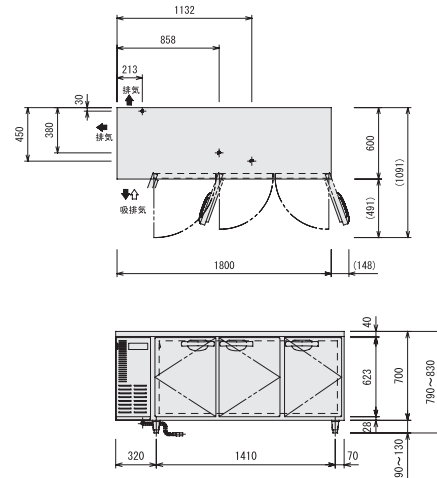
KFT-150SNF-E



間口 1800 mmタイプ



KFT-180SNF-E



■間口1200mmタイプ

型式	外形寸法 (mm)			内容積 (L)		冷却性能		電源	冷却時 消費電力 50/60Hz(W)	霜取時 消費電力 50/60Hz(W)	本体重量 (kg)	内装
	間口	奥行	高さ	冷凍室	冷蔵室	冷凍室	冷蔵室					
KFT-120SNF-E	1200	600	800	240	-	-25℃ ~-7℃	-	1φ100V	189/189	349/349	72	ステンレス
KFT-120SNF-E-ML	1200	600	800	242	-		-	1φ100V	185/185	345/345	72	ステンレス
KFT-120SNF-E-R	1200	600	800	240	-		-	1φ100V	189/189	349/349	72	ステンレス
KFT-120SDF-E	1200	750	800	318	-		-	1φ100V	189/189	349/349	78	ステンレス
KFT-120SDF-E-ML	1200	750	800	320	-		-	1φ100V	185/185	345/345	78	ステンレス
KFT-120SDF-E-R	1200	750	800	318	-		-	1φ100V	189/189	349/349	78	ステンレス

■間口1500mmタイプ

KFT-150SNF-E	1500	600	800	329	-	-25℃ ~-7℃	-	1φ100V	199/199	349/349	83	ステンレス
KFT-150SNF-E-ML	1500	600	800	331	-		-	1φ100V	195/195	345/345	83	ステンレス
KFT-150SNF-E-R	1500	600	800	329	-		-	1φ100V	199/199	349/349	83	ステンレス
KFT-150SDF-E	1500	750	800	434	-		-	1φ100V	199/199	349/349	91	ステンレス
KFT-150SDF-E-ML	1500	750	800	436	-		-	1φ100V	195/195	345/345	91	ステンレス
KFT-150SDF-E-R	1500	750	800	434	-		-	1φ100V	199/199	349/349	91	ステンレス

■間口1800mmタイプ

KFT-180SNF-E	1800	600	800	415	-	-25℃ ~-7℃	-	1φ100V	224/224	364/364	95	ステンレス
KFT-180SNF-E-ML	1800	600	800	417	-		-	1φ100V	220/220	360/360	95	ステンレス
KFT-180SNF-E-R	1800	600	800	415	-		-	1φ100V	224/224	364/364	95	ステンレス
KFT-180SDF-E	1800	750	800	548	-		-	1φ100V	224/224	364/364	107	ステンレス
KFT-180SDF-E-ML	1800	750	800	550	-		-	1φ100V	220/220	360/360	107	ステンレス
KFT-180SDF-E-R	1800	750	800	548	-		-	1φ100V	224/224	364/364	107	ステンレス