

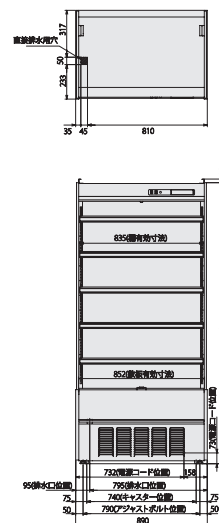
多段オープンショーケース

日配からデザートまで、多目的に活躍する多段式

サイズが豊富なので、店舗の設置条件に合わせて選べます。ドリンクで利用の場合は、オプションのスチール棚、もしくはアルボリック棚をご利用下さい。



RSD-S3TFZ5J

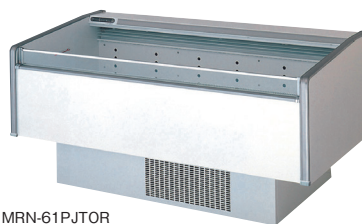


型式	外形寸法(mm)			内容積(L)	冷却性能	電源	消費電力 50/60Hz(W)	本体重量 (kg)
	間口	奥行	高さ					
RSD-S3TFZ5J	890	600	1900	296	0°C~+22°C	1φ100V	871/871	169
RSD-S4TFZ5J	1190	600	1900	402	0°C~+22°C	1φ100V	1045/1045	212

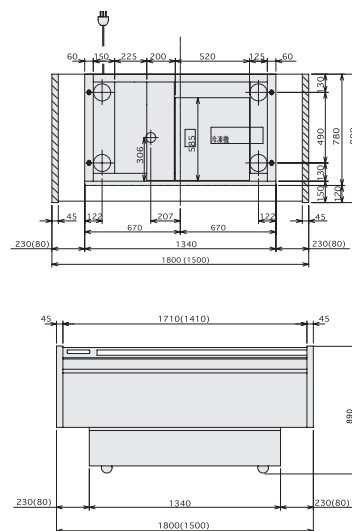
平型オープンケース

温度帯のワイドレンジ化で、様々な商品に対応

温度帯のワイドレンジ化により、日配から精肉・鮮魚まで、幅広い商品に対応。オゾン破壊係数ゼロのHFC冷媒「R-404A」を冷凍機に採用したほか、庫内ファンモーターのDC電源化により、省エネにも貢献します。



MRN-61PJTOR

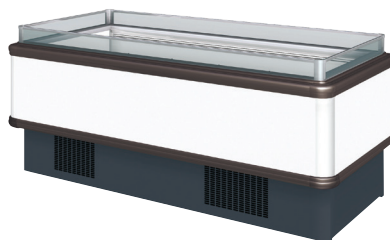


型式	外形寸法(mm)			内容積(L)	冷却性能	電源 (両電源)	消費電力 50/60Hz(W)	本体重量 (kg)
	間口	奥行	高さ					
MRN-51PJTOR	1490	900	890	200	-25°C ~ +5°C	3φ200V	1039/1074	150
MRN-61PJTOR	1790	900	890	240	-25°C ~ +5°C	3φ200V	1059/1094	165

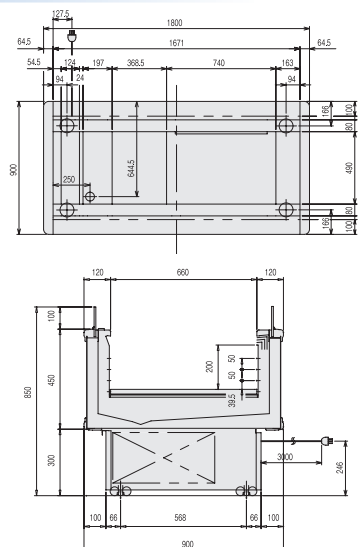
アイランドショーケース

冷凍やチルド、精肉、鮮魚の陳列に

オゾン破壊係数ゼロのHFC冷媒「R-404A」を採用したアイランドショーケース。庫内ファンモーターのDC電源化を実現しているため、省エネに貢献。また、立ちガラス高さ200mmタイプもラインナップしており、パリエーションも充実しています。



IMC-65PGFTAX



型式	外形寸法(mm)			内容積(L)	冷却性能	電源 (両電源)	消費電力 50/60Hz(W)	本体重量 (kg)
	間口	奥行	高さ					
IMC-55PGFTAX	1371	900	850	181	-18°C ~ +2°C	3φ200V	967/1075	145
IMC-65PGFTAX	1671	900	850	220	-18°C ~ +2°C	3φ200V	985/1093	150