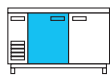


冷凍冷蔵コールドテーブル

使い勝手が良く、厨房スペースのさらなる効率化に貢献

野菜や精肉、ソース類など多彩な食材に対応する冷凍冷蔵コールドテーブル。業界初となる庫内ファンモーターのDC電源化を実現。エネルギー変換効率の良いDCファンを使用することで、省エネルギー化を実現し、消費電力は約10～30%ダウン。省エネを徹底追求しました。表示は見やすいデジタルパネルを採用、内装は樹脂鋼板とステンレス鋼板の2種類から選べます。薄型もラインナップし、200V仕様・水冷仕様にも対応します。

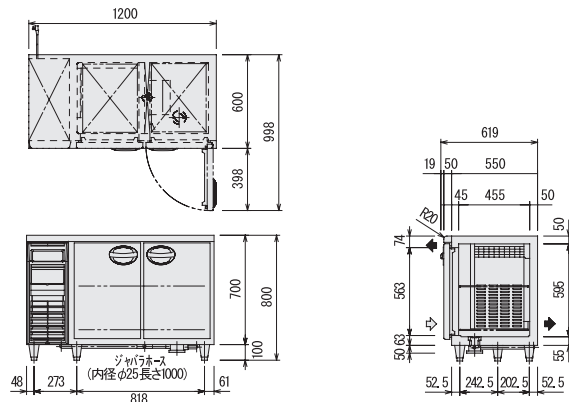
間口 1200 mmタイプ



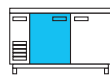
KYRC-121PM2
KYRC-121PE2
KYRW-121PM2



KYRC-121PM2



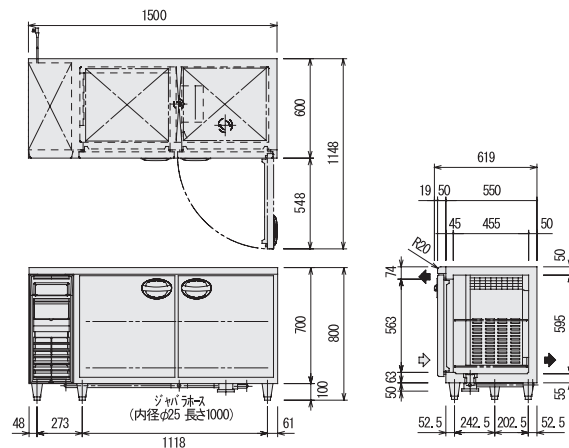
間口 1500 mmタイプ



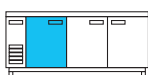
KYRC-151PM2
KYRC-151PE2
KYRW-151PM2



KYRC-151PM2



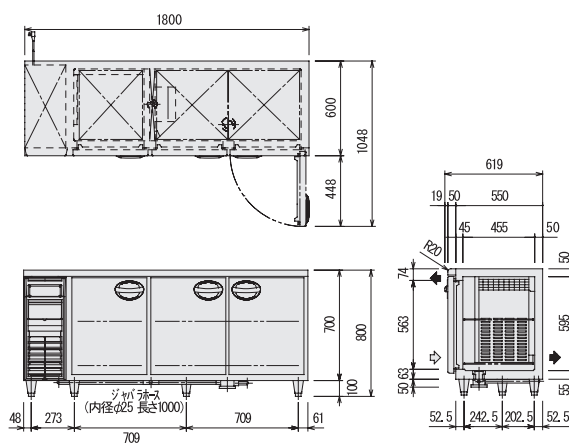
間口 1800 mmタイプ



KYRC-181PM2
KYRC-181PE2
KYRW-181PM2



KYRC-181PM2



■間口1200mmタイプ

型式	冷凍室位置	外形寸法(mm)			内容積(L)		冷却性能		電源	冷却時消費電力 50/60Hz(W)	霜取時消費電力 50/60Hz(W)	本体重量(kg)	内装
		間口	奥行	高さ	冷凍室	冷蔵室	冷凍室	冷蔵室					
KYRC-121PM2		1200	600	800	110	106	-20℃	-5℃ ～ +10℃	1φ100V	305/310	318/318	85	ステンレス
KYRC-121PE2		1200	600	800	110	106	-20℃以下	-5℃ ～ +10℃	1φ100V	305/310	318/318	85	樹脂
KYRW-121PM2		1200	750	800	145	140	-20℃	-5℃ ～ +10℃	1φ100V	315/320	318/318	95	ステンレス

■間口1500mmタイプ

KYRC-151PM2		1500	600	800	153	150	-20℃	-5℃ ～ +10℃	1φ100V	340/345	321/321	95	ステンレス
KYRC-151PE2		1500	600	800	153	150	-20℃以下	-5℃ ～ +10℃	1φ100V	340/345	321/321	95	樹脂
KYRW-151PM2		1500	750	800	202	197	-20℃	-5℃ ～ +10℃	1φ100V	340/355	321/321	105	ステンレス

■間口1800mmタイプ

KYRC-181PM2		1800	600	800	124	265	-20℃	-5℃ ～ +10℃	1φ100V	320/325	328/328	110	ステンレス
KYRC-181PE2		1800	600	800	124	265	-20℃以下	-5℃ ～ +10℃	1φ100V	320/325	328/328	110	樹脂
KYRW-181PM2		1800	750	800	165	347	-20℃	-5℃ ～ +10℃	1φ100V	330/320	328/328	115	ステンレス

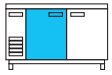
Cold Foods Line

冷凍冷蔵コールドテーブル

DC ファンモーター採用で省エネ制御

多彩な食材に対応する冷凍冷蔵コールドテーブル。エネルギー変換効率の良いDCファンを使用することで、省エネルギー化を実現し、省エネを徹底追求しました。温度コントロールの精度、機能性に加え、耐蝕性、耐久性にも優れます。扉面材にSUS430クリアプレートを採用し、清掃も容易に行えます。

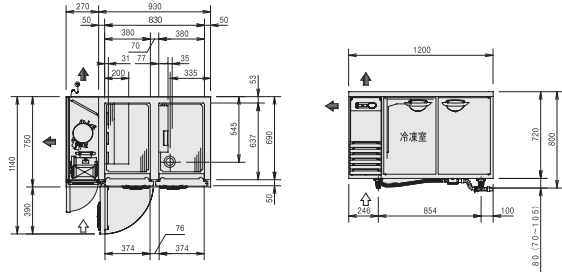
間口 1200 mmタイプ



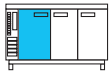
SUR-K1271CA
SUR-K1261CA
SUR-UT1241C



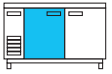
SUR-K1271CA



間口 1500 mmタイプ



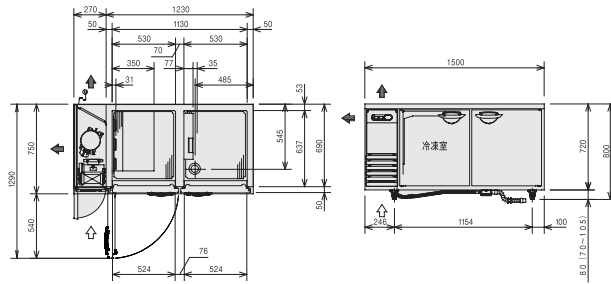
SUR-UT1541C



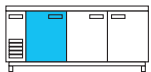
SUR-K1571CA
SUR-K1561CA



SUR-K1571CA



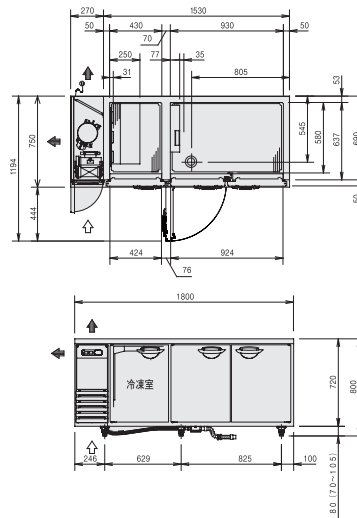
間口 1800 mmタイプ



SUR-K1871CSA
SUR-K1861CSA



SUR-K1871CSA



■間口1200mmタイプ

型式	冷凍室位置	外形寸法 (mm)			内容積 (L)		冷却性能		電源	冷却時消費電力 50/60Hz(W)	霜取時消費電力 50/60Hz(W)	本体重量 (kg)	内装
		間口	奥行	高さ	冷凍室	冷蔵室	冷凍室	冷蔵室					
SUR-K1271CA		1200	750	800	142	140	-20℃ 以下	-6℃ ~ +8℃	1φ100V	210/210	291/291	81	ステンレス
SUR-K1261CA		1200	600	800	104	110			1φ100V	202/202	287/287	72	ステンレス
SUR-UT1241C		1200	450	800	72	75			1φ100V	230/255	274/274	75	ステンレス

■間口1500mmタイプ

SUR-K1571CA		1500	750	800	199	198	-20℃ 以下	-6℃ ~ +8℃	1φ100V	212/212	293/293	89	ステンレス
SUR-K1561CA		1500	600	800	146	154			1φ100V	203/203	288/288	80	ステンレス
SUR-UT1541C		1500	450	800	64	149			1φ100V	238/265	287/287	88	ステンレス

■間口1800mmタイプ

SUR-K1871CSA		1800	750	800	161	350	-20℃ 以下	-6℃ ~ +8℃	1φ100V	215/215	296/296	102	ステンレス
SUR-K1861CSA		1800	600	800	122	265			1φ100V	211/211	292/292	97	ステンレス

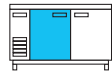
※ Sタイプはセンターピラーレス仕様です。

冷凍冷蔵コールドテーブル

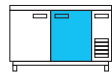
多彩な食材の鮮度維持・管理に

多彩な食材に対応する冷凍冷蔵コールドテーブル。食材の鮮度維持・管理はもちろん、厨房内の限られたスペースを効率的に使用でき、快適な作業環境構築に貢献します。表示は見やすいデジタルパネルを採用、内装はステンレス鋼板。庫内灯はLEDを採用し長寿命化を図りました。

間口 1200 mmタイプ



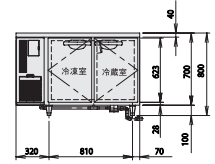
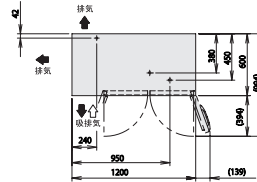
RFT-120SNG
RFT-120SDG



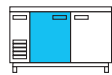
RFT-120SNG-R
RFT-120SDG-R



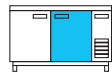
RFT-120SNG



間口 1500 mmタイプ



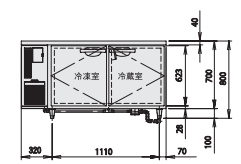
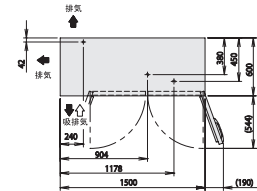
RFT-150SNG
RFT-150SDG



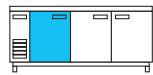
RFT-150SNG-R
RFT-150SDG-R



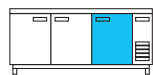
RFT-150SNG



間口 1800 mmタイプ



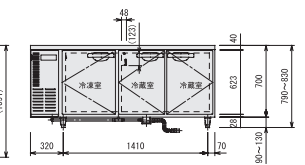
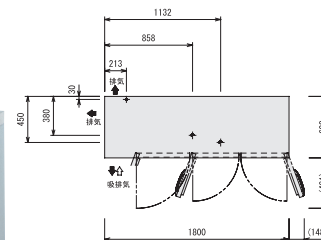
RFT-180SNG
RFT-180SDG



RFT-180SNG-R
RFT-180SDG-R



RFT-180SNG



■間口1200mmタイプ

型式	冷凍室位置	外形寸法(mm)			内容積(L)		冷却性能		電源	冷却時消費電力 50/60Hz(W)	霜取時消費電力 50/60Hz(W)	本体重量(kg)	内装
		間口	奥行	高さ	冷凍室	冷蔵室	冷凍室	冷蔵室					
RFT-120SNG		1200	600	800	109	108			1φ100V	206/206	478/478	77	ステンレス
RFT-120SNG-R		1200	600	800	109	108	-25℃ ~	-6℃	1φ100V	206/206	478/478	77	ステンレス
RFT-120SDG		1200	750	800	143	141		+12℃	1φ100V	206/206	478/478	88	ステンレス
RFT-120SDG-R		1200	750	800	143	141			1φ100V	206/206	478/478	88	ステンレス

■間口1500mmタイプ

RFT-150SNG		1500	600	800	153	152			1φ100V	214/214	480/480	88	ステンレス
RFT-150SNG-R		1500	600	800	153	152	-25℃ ~	-6℃	1φ100V	214/214	480/480	88	ステンレス
RFT-150SDG		1500	750	800	203	200		+12℃	1φ100V	214/214	480/480	101	ステンレス
RFT-150SDG-R		1500	750	800	203	200			1φ100V	214/214	480/480	101	ステンレス

■間口1800mmタイプ

RFT-180SNG		1800	600	800	140	252			1φ100V	225/225	480/480	99	ステンレス
RFT-180SNG-R		1800	600	800	140	252	-25℃ ~	-6℃	1φ100V	225/225	480/480	99	ステンレス
RFT-180SDG		1800	750	800	182	327		+12℃	1φ100V	225/225	480/480	111	ステンレス
RFT-180SDG-R		1800	750	800	182	327			1φ100V	225/225	480/480	111	ステンレス