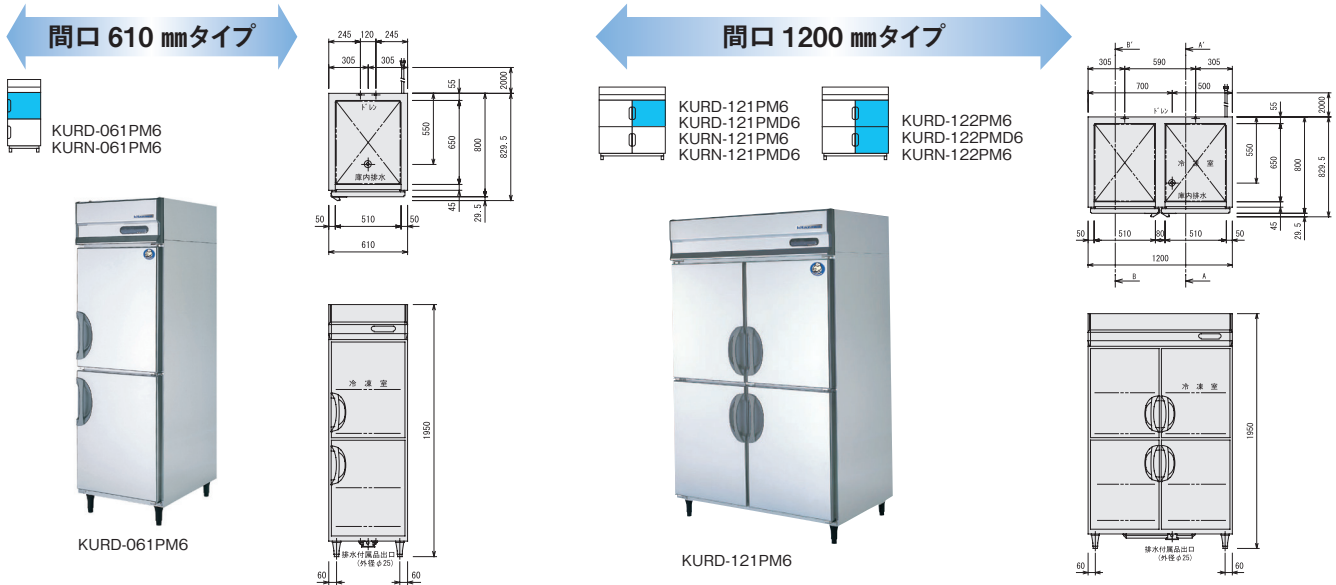


Cold Foods Line

冷凍冷蔵庫

業界初の庫内ファンモーターの DC 電源化を実現した、高性能冷凍冷蔵庫

耐久性、メンテナンス性、そして庫内容量を一段と向上させた冷凍冷蔵庫。業界初の庫内ファンモーターの DC 電源化を実現し、省エネルギー化も実現。厳しいプロの要求をバランスよく満たします。薄型もラインナップしており、200V 仕様・水冷仕様にも対応します。



■間口610mmタイプ

型式	冷凍室位置	外形寸法(mm)			内容積(L)		冷却性能		電源	冷却時消費電力 50/60Hz(W)	霜取時消費電力 50/60Hz(W)	本体重量(kg)	内装
		間口	奥行	高さ	冷凍室	冷蔵室	冷凍室	冷蔵室					
KURD-061PM6		610	800	1950	245	224	-20℃以下	-5℃~+10℃	1φ100V	330/360	629/629	100	ステンレス
KURN-061PM6		610	650	1950	191	170	-20℃以下	-5℃~+10℃	1φ100V	330/360	629/629	95	ステンレス

■間口755mmタイプ

KURD-081PM6		755	800	1950	316	294	-20℃以下	-5℃~+10℃	1φ100V	290/300	632/632	125	ステンレス
KURN-081PM6		755	650	1950	246	225	-20℃以下	-5℃~+10℃	1φ100V	290/300	632/632	120	ステンレス

■間口900mmタイプ

KURD-091PM6		900	800	1950	168	561	-20℃以下	-5℃~+10℃	1φ100V	320/355	483/483	140	ステンレス
KURN-091PM6		900	650	1950	129	436			1φ100V	320/355	483/483	135	ステンレス
KURD-092PM6		900	800	1950	353	353			1φ100V	425/455	488/488	145	ステンレス
KURN-092PM6		900	650	1950	274	274			1φ100V	425/455	488/488	140	ステンレス

■間口1200mmタイプ

KURD-121PM6		1200	800	1950	238	777	-20℃以下	-5℃~+10℃	1φ100V	315/340	525/525	165	ステンレス
KURD-121PMD6		1200	800	1950	238	777			3φ200V	355/390	535/535	170	ステンレス
KURN-121PM6		1200	650	1950	184	607			1φ100V	315/340	525/525	150	ステンレス
KURN-121PMD6		1200	650	1950	184	607			3φ200V	355/390	535/535	155	ステンレス
KURD-122PM6		1200	800	1950	502	502			1φ100V	435/465	530/530	160	ステンレス
KURD-122PMD6		1200	800	1950	502	502			3φ200V	440/480	540/540	165	ステンレス
KURN-122PM6		1200	650	1950	389	389			1φ100V	435/465	530/530	145	ステンレス

■間口1490mmタイプ

KURD-151PM6		1490	800	1950	309	994	-20℃以下	-5℃~+10℃	1φ100V	350/350	530/530	185	ステンレス
KURD-151PMD6		1490	800	1950	309	994			3φ200V	380/425	540/540	190	ステンレス
KURD-152PM6		1490	800	1950	647	647			1φ100V	500/525	535/535	180	ステンレス
KURD-152PMD6		1490	800	1950	647	647			3φ200V	470/535	545/545	185	ステンレス
KURN-152PM6		1490	650	1950	503	503			1φ100V	350/350	530/530	165	ステンレス
KURN-152PMD6		1490	650	1950	503	503			3φ200V	470/535	545/545	185	ステンレス
KURD-1562PMD6		1490	800	1950	502	782			3φ200V	465/510	711/711	220	ステンレス

■間口1790mmタイプ

KURD-182PM6		1790	800	1950	502	1083	-20℃以下	-5℃~+10℃	1φ100V	485/530	755/755	220	ステンレス
KURN-182PM6		1790	650	1950	389	840			1φ100V	485/530	755/755	205	ステンレス
KURD-182PMD6		1790	800	1950	502	1083			3φ200V	470/510	765/765	225	ステンレス
KARD-184PMD		1790	800	1950	1083	502			3φ200V	580/555	763/763	210	ステンレス

冷凍冷蔵庫

リニアインバータコンプレッサ搭載で省エネ性能を向上

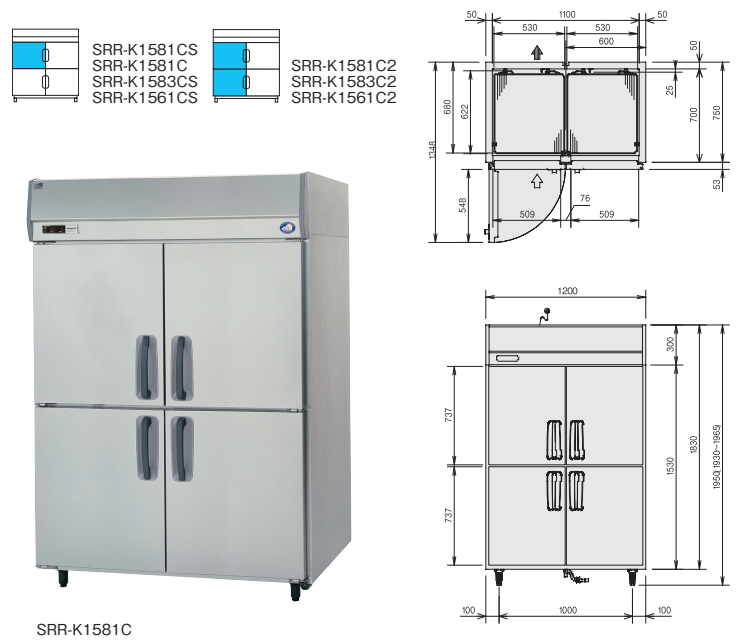
リニアインバータコンプレッサにより、庫内温度が変動した際の周波数変化を細かく制御。庫内温度変動をより細かく運転周波数に反映させることで無駄な周波数上昇を防ぎます。また、夜間・休日など扉の開閉が少ないときは「ナイトモード」に移行するなど、省エネ性能を向上。

間口 615 mmタイプ



SRR-K681C

間口 1460 mmタイプ



SRR-K1581C

■間口615mmタイプ

型式	冷凍室位置	外形寸法 (mm)			内容積 (L)		冷却性能		電源	冷却時消費電力 50/60Hz (W)	霜取時消費電力 50/60Hz (W)	本体重量 (kg)	内装
		間口	奥行	高さ	冷凍室	冷蔵室	冷凍室	冷蔵室					
SRR-K681C		615	800	1950	244	244	-20℃以下	-6℃	1φ100V	312/312	506/506	84	ステンレス
SRR-K661C		615	650	1950	190	190	-20℃以下	+12℃	1φ100V	311/311	505/505	77	ステンレス

■間口745mmタイプ

SRR-K781C(L)		745	800	1950	306	306	-20℃以下	-6℃	1φ100V	316/316	510/510	94	ステンレス
SRR-K761C		745	650	1950	237	237	-20℃以下	+12℃	1φ100V	315/315	509/509	87	ステンレス

■間口900mmタイプ

SRR-K981CS		900	800	1950	169	579	-20℃以下	-6℃	1φ100V	349/349	442/442	108	ステンレス
SRR-K961CS		900	650	1950	137	455	-20℃以下	+12℃	1φ100V	349/349	442/442	100	ステンレス

■間口1200mmタイプ

SRR-K1281CS		1200	800	1950	244	790	-20℃以下	-6℃ ~ +12℃	1φ100V	436/436	653/653	131	ステンレス
SRR-K1281C		1200	800	1950	244	790			1φ100V	438/438	656/656	131	ステンレス
SRR-K1283CS		1200	800	1950	244	790			3φ200V	436/436	647/647	131	ステンレス
SRR-K1261CS		1200	650	1950	190	631			1φ100V	436/436	653/653	120	ステンレス
SRR-K1281C2		1200	800	1950	513	513			1φ100V	424/424	641/641	132	ステンレス
SRR-K1283C2		1200	800	1950	513	513			3φ200V	425/425	636/636	132	ステンレス
SRR-K1261C2		1200	650	1950	403	403			1φ100V	424/424	641/641	116	ステンレス

■間口1460mmタイプ

SRR-K1581CS		1460	800	1950	304	982	-20℃以下	-6℃ ~ +12℃	1φ100V	442/442	660/660	151	ステンレス
SRR-K1581C		1460	800	1950	304	982			1φ100V	446/446	664/664	151	ステンレス
SRR-K1583CS		1460	800	1950	304	982			3φ200V	445/445	656/656	151	ステンレス
SRR-K1561CS		1460	650	1950	236	767			1φ100V	350/350	660/660	144	ステンレス
SRR-K1581C2		1460	800	1950	641	641			1φ100V	431/431	649/649	152	ステンレス
SRR-K1583C2		1460	800	1950	641	641			3φ200V	437/437	648/648	152	ステンレス
SRR-K1561C2		1460	650	1950	500	500			1φ100V	431/431	649/649	139	ステンレス

■間口1785mmタイプ

SRR-K1881C2		1785	800	1950	505	1087	-20℃以下	-6℃ ~ +12℃	1φ100V	461/461	672/672	182	ステンレス
SRR-K1883C2		1785	800	1950	505	1087			3φ200V	467/467	670/670	182	ステンレス
SRR-K1883C4A		1785	800	1950	1081	505			3φ200V	501/501	855/855	186	ステンレス
SRR-K1861C2		1785	650	1950	393	848			1φ100V	461/461	672/672	164	ステンレス
SRR-K1863C4A		1785	650	1950	842	393			3φ200V	501/501	855/855	169	ステンレス

※ Lタイプは左開き仕様、Sタイプはセンターピラーレス仕様です。

Cold Foods Line

冷凍冷蔵庫

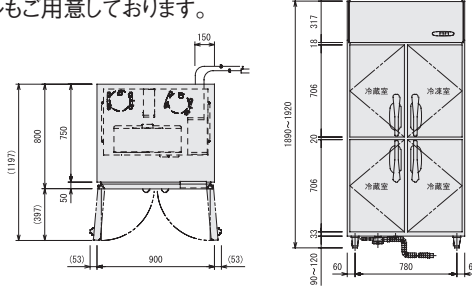
信頼の冷却技術と耐久性、先進の高精度温度管理で多彩なニーズに対応

使いやすさにこだわり、冷却ダクトの薄型化による庫内容量のアップや、マイコン制御による確実な庫内温度管理など、操作性を一段と向上。多彩なニーズにお応えします。省エネ効果の高いインバーター制御搭載モデルもご用意しております。

間口 900 mmタイプ

- HRF-90LAT
 - HRF-90LA
 - HRF-90AT
 - HRF-90A
- HRF-90LAFT
 - HRF-90LAF
 - HRF-90AFT
 - HRF-90AF

HRF-90A



■間口625mmタイプ

型式	冷凍室位置	外形寸法(mm)			内容積(L)		冷却性能		電源	冷却時消費電力 50/60Hz(W)	霜取時消費電力 50/60Hz(W)	本体重量(kg)	内装
		間口	奥行	高さ	冷凍室	冷蔵室	冷凍室	冷蔵室					
HRF-63LAT-ED	上	625	650	1890	183	179	-20℃以下	0℃~+12℃	1φ100V	299/304	272/272	86	ステンレス
HRF-63LA-ED	上	625	800	1890	236	233		0℃~+12℃	1φ100V	299/304	272/272	93	ステンレス
HRF-63AT-ED(※)	上	625	650	1890	183	179	-6℃~+12℃	0℃~+12℃	1φ100V	149/149	418/418	85	ステンレス
HRF-63A-ED(※)	上	625	800	1890	236	233		0℃~+12℃	1φ100V	149/149	418/418	92	ステンレス

■間口750mmタイプ

HRF-75LAT	上	750	650	1890	231	222	-20℃以下	0℃~+12℃	1φ100V	301/306	276/276	93	ステンレス
HRF-75LA	上	750	800	1890	296	289		0℃~+12℃	1φ100V	301/306	276/276	101	ステンレス
HRF-75AT(※)	上	750	650	1890	231	222	-6℃~+12℃	0℃~+12℃	1φ100V	151/151	422/422	92	ステンレス
HRF-75A(※)	上	750	800	1890	296	289		0℃~+12℃	1φ100V	151/151	422/422	100	ステンレス

■間口900mmタイプ

HRF-90LAFT	上	900	650	1890	279	279	-20℃以下	0℃~+12℃	1φ100V	332/347	223/223	115	ステンレス
HRF-90LAT	上	900	650	1890	129	430			1φ100V	325/340	209/209	118	ステンレス
HRF-90LA	上	900	800	1890	168	553		-6℃~+12℃	1φ100V	325/340	209/209	128	ステンレス
HRF-90LAF	上	900	800	1890	358	358			1φ100V	332/347	223/223	125	ステンレス
HRF-90AFT(※)	上	900	650	1890	279	279	-6℃~+12℃	0℃~+12℃	1φ100V	287/277	392/392	122	ステンレス
HRF-90AT(※)	上	900	650	1890	129	430			1φ100V	280/270	378/378	124	ステンレス
HRF-90A(※)	上	900	800	1890	168	553		-6℃~+12℃	1φ100V	280/270	378/378	134	ステンレス
HRF-90AF(※)	上	900	800	1890	358	358			1φ100V	287/277	392/392	132	ステンレス

■間口1200mmタイプ

HRF-120LAFT	上	1200	650	1890	392	392	-20℃以下	0℃~+12℃	1φ100V	397/412	395/395	134	ステンレス
HRF-120LAFT3	上	1200	650	1890	392	392			3φ200V	387/407	395/395	140	ステンレス
HRF-120LAT	上	1200	650	1890	181	594		-6℃~+12℃	1φ100V	362/362	282/282	133	ステンレス
HRF-120LA	上	1200	800	1890	234	764			1φ100V	362/362	282/282	145	ステンレス
HRF-120LAF	上	1200	800	1890	502	502	-6℃~+12℃	0℃~+12℃	1φ100V	397/412	395/395	146	ステンレス
HRF-120LAF3	上	1200	800	1890	502	502			3φ200V	387/407	395/395	152	ステンレス
HRF-120AFT(※)	上	1200	650	1890	392	392		1φ100V	292/297	644/644	140	ステンレス	
HRF-120AFT3(※)	上	1200	650	1890	392	392		3φ200V	302/312	644/644	146	ステンレス	
KHRF-120AT(※)	上	1200	650	1890	181	594	-6℃~+12℃	0℃~+12℃	1φ100V	282/297	601/601	144	ステンレス
HRF-120A(※)	上	1200	800	1890	234	764			1φ100V	282/297	601/601	156	ステンレス
HRF-120AF(※)	上	1200	800	1890	502	502		-6℃~+12℃	1φ100V	292/297	644/644	152	ステンレス
HRF-120AF3(※)	上	1200	800	1890	502	502			3φ200V	302/312	644/644	158	ステンレス

■間口1500mmタイプ

HRF-150LAFT	上	1500	650	1890	507	507	-20℃以下	0℃~+12℃	1φ100V	460/490	402/402	157	ステンレス
HRF-150LAFT3	上	1500	650	1890	507	507			3φ200V	460/510	402/402	163	ステンレス
HRF-150LAT	上	1500	650	1890	238	767		-6℃~+12℃	1φ100V	343/368	289/289	157	ステンレス
HRF-150LA	上	1500	800	1890	306	984			1φ100V	343/368	289/289	170	ステンレス
HRF-150LAF	上	1500	800	1890	649	649	-6℃~+12℃	0℃~+12℃	1φ100V	460/490	402/402	170	ステンレス
HRF-150LAF3	上	1500	800	1890	649	649			3φ200V	460/510	402/402	176	ステンレス
HRF-150AFT(※)	上	1500	650	1890	507	507		1φ100V	295/300	651/651	160	ステンレス	
HRF-150AFT3(※)	上	1500	650	1890	507	507		3φ200V	305/315	651/651	166	ステンレス	
HRF-150AT(※)	上	1500	650	1890	238	767	-6℃~+12℃	0℃~+12℃	1φ100V	283/298	604/604	165	ステンレス
HRF-150A(※)	上	1500	800	1890	306	984			1φ100V	283/298	604/604	178	ステンレス
HRF-150AF(※)	上	1500	800	1890	649	649		-6℃~+12℃	1φ100V	295/300	651/651	173	ステンレス
HRF-150AF3(※)	上	1500	800	1890	649	649			3φ200V	305/315	651/651	179	ステンレス

■間口1800mmタイプ

HRF-180LAFT	上	1800	650	1890	392	829	-20℃以下	0℃~+12℃	1φ100V	403/418	407/407	173	ステンレス
HRF-180LAFT3	上	1800	650	1890	392	829			3φ200V	393/413	407/407	180	ステンレス
HRF-180LAF	上	1800	800	1890	502	1060		-6℃~+12℃	1φ100V	403/418	407/407	188	ステンレス
HRF-180LAF3	上	1800	800	1890	502	1060			3φ200V	393/413	407/407	195	ステンレス
HRF-180AFT(※)	上	1800	650	1890	392	829	-6℃~+12℃	0℃~+12℃	1φ100V	298/313	656/656	182	ステンレス
HRF-180AFT3(※)	上	1800	650	1890	392	829			3φ200V	308/318	656/656	186	ステンレス
HRF-180AF(※)	上	1800	800	1890	502	1060		-6℃~+12℃	1φ100V	298/313	656/656	197	ステンレス
HRF-180AF3(※)	上	1800	800	1890	502	1060			3φ200V	308/318	656/656	201	ステンレス

(※) インバーター制御搭載モデルになります。