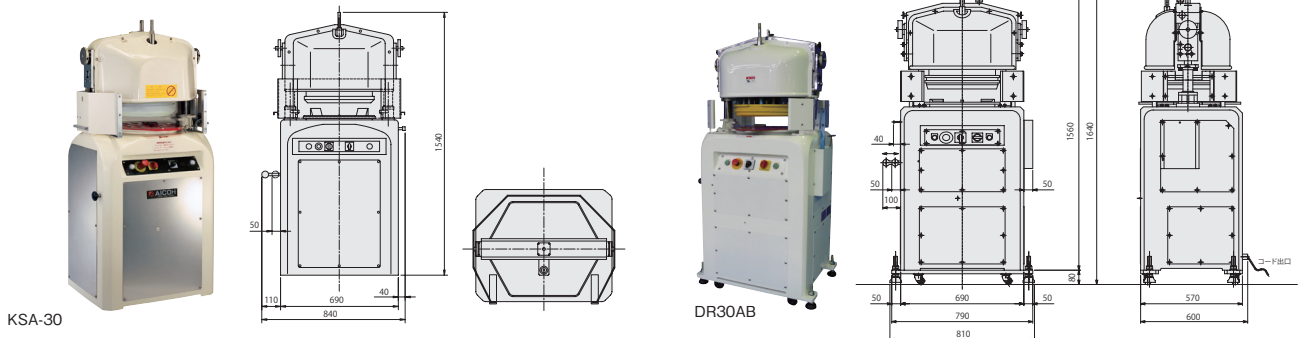


自動分割丸目機

わずか 15 秒で均一にきれいな仕上がりに

手作業では時間のかかる分割・丸目作業を 10～15 秒でこなし、しかも均一に美しく仕上げます。生地を冷やさない樹脂製ラウンディングプレート採用のほか、中小規模のベーカリーに適した簡単操作とコンパクト設計が特長。プレート数を数枚用意すれば、能率的な作業ローテーションも可能です。



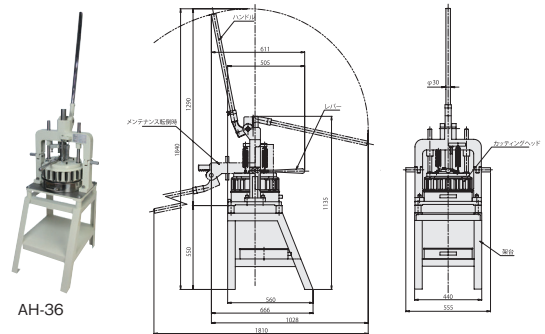
型式	外形寸法 (mm)			分割数	電源	消費電力 (kW)	本体重量 (kg)
	間口	奥行	高さ				
DR30AB	810	600	1640	30	3φ200V	1.125	560
KSA-30	840	570	1540	30	3φ200V	1.5	550
KS-30	640	738	2046	30	3φ200V	0.75	360

ハンド分割機

多品種のパン生地を簡単操作で均一分割

バターロールから中型ローフまで多品種に対応できるデバイダーです。ベンチタイプで場所をとらず、簡単な操作で均一な生地の分割が行えます。手動式なので手軽に扱え、導入の手間も掛かりません。

型式	外形寸法 (mm)			分割数	本体重量 (kg)
	間口	奥行	高さ		
AH-36	555	666	1810	36	145

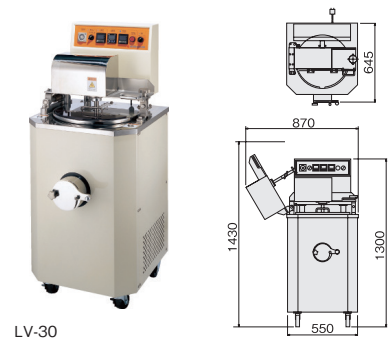


自然発酵種発酵機

自然発酵種・天然酵母の製造を簡単・確実に

使いやすい操作パネルで、温度・時間・攪拌という手間のかかる製造管理を簡単・確実にこなせます。腐食に強いステンレス製攪拌子の採用のほか、開口部が大きく清掃しやすいタンク形状など、安全衛生に配慮した設計。ルヴァン・リキッドを利用すればストレート法での大量生産も可能です。

型式	外形寸法 (mm)			タンク容量 (L)	電源	消費電力 50/60Hz (kW)	本体重量 (kg)
	間口	奥行	高さ				
LV-30	550	645	1300	35	1φ100V	0.38/0.41	120
LV-100	790	940	1435	100	3φ200V	1.0/1.0	180



冷温水調整定量機

生産ラインで活躍する業務用給水機

パンやケーキなどの生地を作る過程で必要となる冷温水を、適宜安定供給します。大量の冷温水を供給できるので、工場の生産ラインなどに最適です。

型式	外形寸法 (mm)			槽 (L)	電源	消費電力 (kW)	本体重量 (kg)
	間口	奥行	高さ				
KCH-60E	450	460	1250	60	3φ200V	1.0	80

