

サラマンダー グラチネマスター

グラチネ加熱ランプ採用の多機能加熱調理機

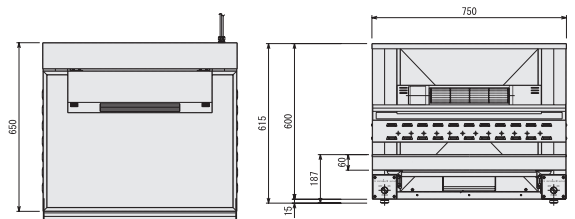
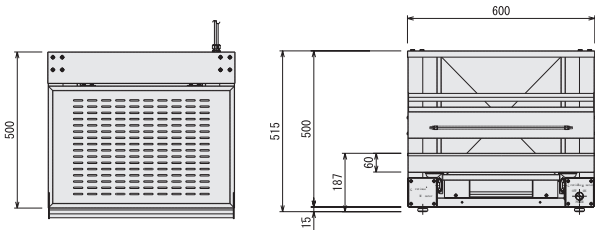
熱効率の高いグラチネ加熱ランプは、平均 5000 時間の長寿命設計。熱源の距離を自由に調整できるため、ホットアップから強火加熱まで、火加減を自在に調節できます。



HS-60



HS-75

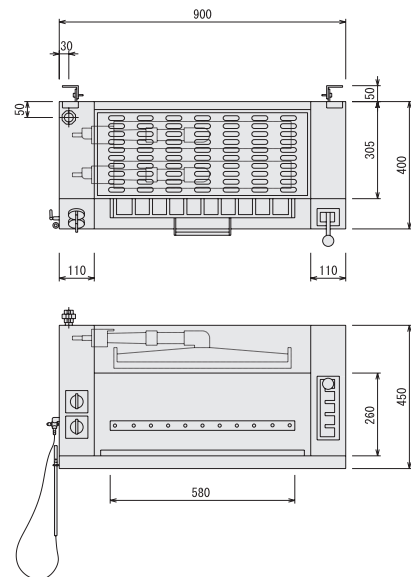


型式	外形寸法(mm)			電源	消費電力(kW)	本体重量(kg)
	間口	奥行	高さ			
HS-60	600	500	515	3φ200V	3.6	44
HS-60S	600	500	515	3φ200V	3.6	49
HS-75	750	650	615	3φ200V	7.2	68
HS-75S	750	650	615	3φ200V	7.2	73

サラマンダー (ガス式)

上火で美しい焼き目をつける

グラタンやラザニアなどに美しい焼き目をつけ、料理演出の手助けをします。上火式シュバンクバーナーで、素早く簡単に焼き目をつけます。



型式	外形寸法(mm)			ガス接続口径(A)		ガス消費量(kW)
	間口	奥行	高さ	都市G	LPG	
GS-941	900	400	450	20	20	6.3