

卓上ウォーマー

温め直し不要な湯せん式ウォーマー

スープやソース、カレー、シチューなど、調理された料理を湯せん式で保温します。温め直しが不要なので、余分な手間が軽減し厨房作業の効率をさらに高めます。



KTW-1/2T



KTW-1/3Y



KTW-6.5Y

型式	外形寸法(mm)			ポット容量(L)	温度設定	電源	消費電力(kW)	排水(A)	本体重量(kg)
	間口	奥行	高さ						
KTW-6.5T	350	560	260	6.5×2	0°C~110°C	1φ100V	0.7	15	14
KTW-1/1T	350	560	260	18.8	0°C~110°C	1φ100V	0.7	15	14
KTW-1/2T	350	560	260	8.9×2	0°C~110°C	1φ100V	0.7	15	14
KTW-1/3T	350	560	260	5.2×3	0°C~110°C	1φ100V	0.7	15	14
KTW-1/4T	350	560	260	3.7×4	0°C~110°C	1φ100V	0.7	15	14
KTW-6.5Y	560	350	260	6.5×2	0°C~110°C	1φ100V	0.7	15	14
KTW-1/1Y	560	350	260	18.8	0°C~110°C	1φ100V	0.7	15	14
KTW-1/2Y	560	350	260	8.9×2	0°C~110°C	1φ100V	0.7	15	14
KTW-1/3Y	560	350	260	5.2×3	0°C~110°C	1φ100V	0.7	15	14
KTW-1/4Y	560	350	260	3.7×4	0°C~110°C	1φ100V	0.7	15	14

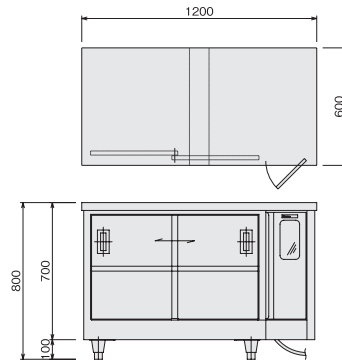
ディッシュウォーマーテーブル

温製料理用などの提供食器を温める

温かい食器での提供を可能にするディッシュウォーマー。料理皿やスープカップなど食器の形状を選ばずに提供食器の保温が可能。両扉タイプもあります。



KDT-1261E



型式	外形寸法(mm)			庫内寸法(mm)			電源	消費電力(kW)	本体重量(kg)
	間口	奥行	高さ	間口	奥行	高さ			
KDT-961E	900	600	800	610	477	540	3φ200V	1.5	46
KDT-1261E	1200	600	800	910	477	540	3φ200V	1.5	61
KDT-1561E	1500	600	800	1210	477	540	3φ200V	2.25	65
KDT-1861E	1800	600	800	1510	477	540	3φ200V	2.25	74
KDT-971E	900	750	800	610	627	540	3φ200V	1.5	53
KDT-1271E	1200	750	800	910	627	540	3φ200V	1.5	63
KDT-1571E	1500	750	800	1210	627	540	3φ200V	2.25	72
KDT-1871E	1800	750	800	1510	627	540	3φ200V	2.25	83
KDT-1891E	1800	900	800	1510	777	540	3φ200V	2.25	95
KDT-961EW	900	600	800	610	434	540	3φ200V	1.5	46
KDT-1261EW	1200	600	800	910	434	540	3φ200V	1.5	61
KDT-1561EW	1500	600	800	1210	434	540	3φ200V	2.25	65
KDT-1861EW	1800	600	800	1510	434	540	3φ200V	2.25	74
KDT-971EW	900	750	800	610	584	540	3φ200V	1.5	53
KDT-1271EW	1200	750	800	910	584	540	3φ200V	1.5	63
KDT-1571EW	1500	750	800	1210	584	540	3φ200V	2.25	72
KDT-1871EW	1800	750	800	1510	584	540	3φ200V	2.25	83
KDT-1891EW	1800	900	800	1510	734	540	3φ200V	2.25	95