

コンパクト

設置場所を選ばないコンパクト設計

スチームボックスエボリューションの機能はそのままに、サイズを大幅にダウン。限られたスペースを有効活用し、質の高い幅広い料理を提供できます。



KHE-623W



KPE-623W



KHE-101W

型式	外形寸法(mm)			棚段数(段)	ホテルパンサイズ	電源	消費電力50/60Hz(kW)	ガス接続口径(A)	ガス消費量(kW)	操作パネル	給水(A)	排水(A)	本体重量(kg)
	間口	奥行	高さ										
KHE-623W	520	628	770	6	2/3	1φ200V	5.7	-	-	タッチパネル	20	40	77
KHE-61W	520	803	770	6	1/1	3φ200V	7.9	-	-	タッチパネル	20	40	92
KHE-101W	520	803	1010	10	1/1	3φ200V	14.5	-	-	タッチパネル	20	40	110
KPE-623W	520	628	770	6	2/3	1φ200V	4.7	-	-	デジタルパネル	20	40	77
KPE-61W	520	803	770	6	1/1	3φ200V	6.9	-	-	デジタルパネル	20	40	92
KPE-101W	520	803	1010	10	1/1	3φ200V	13.8	-	-	デジタルパネル	20	40	110
KHG-61W	520	803	770	6	1/1	1φ100V	0.9	15	5.5	タッチパネル	20	40	92
KHG-101W	520	803	1010	10	1/1	1φ100V	1.06	15	11.0	タッチパネル	20	40	110

■架台

型式	外形寸法(mm)		
	間口	奥行	高さ
KS-61	860	945	800
KS-101	860	945	650

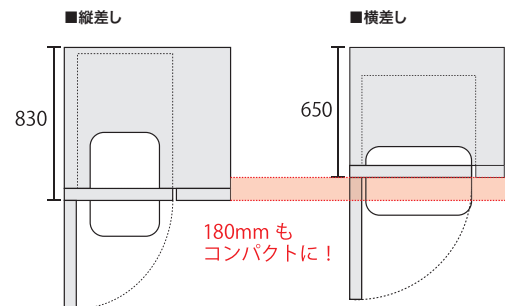
横差しスチーム&コンベクションオープン

奥行 650mm のコンパクトタイプ

ホテルパンを横差しにすることによって、従来の高性能・高出力はそのままに、コンパクトなボディを実現。厨房スペースの有効活用や、作業効率の向上に貢献します。



CKGS-5Y



型式	外形寸法(mm)			棚段数(段)	棚ピッチ(mm)	電源	消費電力50/60Hz(kW)	ガス接続口径(A)	ガス消費量(kW)	給水(A)	排水(mm)	本体重量(kg)
	間口	奥行	高さ									
CKES-5Y	850	650	690	5	70	3φ200V	8.25	-	-	20×2	φ50	79
CKGS-5Y	850	650	690	5	70	1φ100V	0.25	15	8.5	20×2	φ50	90

※架台はオプションになります。