

Mass Foods Line

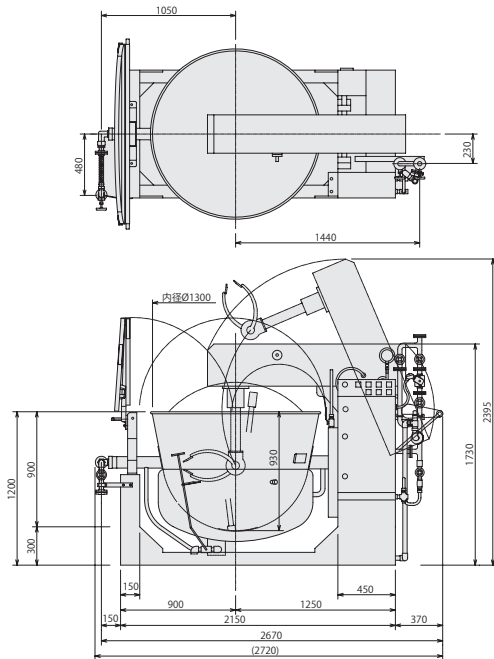
全自動煮炊機（蒸気式）

大量調理に対応する全自動煮炊機

煮炊きから炒め物、カレーまで対応。攪拌装置で幅広い大量調理を省力化し、調理の負担を大幅に軽減します。攪拌・攪拌機上下・釜回転はインターロック式で全自動でも安全にご使用いただけます。



KSM-800



型式	外形寸法 (mm)			満水量 (L)	蒸気接続口径 (A)		蒸気消費量 (kg/h)	電源	消費電力 (kW)	本体重量 (kg)
	間口	奥行	高さ		給気	排気				
KSM-800	2720	1540	2395	780	25	25	210	3 φ 200V	0.75	1300
KSM-1000	2760	1700	2450	980	25	25	260	3 φ 200V	0.75	1500

フードミキサー

独自の攪拌羽根が、短時間のミキシングを実現

攪拌・混合効果に優れたフードミキサー。比重の異なる物質同士でも、しっかり攪拌・混合ができ、素材の物性・風味も損ないません。また、安全カバーを全機種で標準装備。ジャケットを付けることで、加熱・冷却も可能です。



FM-30

型式	外形寸法 (mm)			容量 (L)	有効水量 (L)	モーター (kW)	重量 (kg)
	間口	奥行	高さ				
FM-30	989	422	1230	102	70	0.75	170
FM-60	1220	597	1510	205	140	1.5	400
FM-90	1650.5	642	1280	305	214	2.2	450
FM-150	2210	880	1595	500	430	3.7 + 0.4	1200