

Mass Foods Line

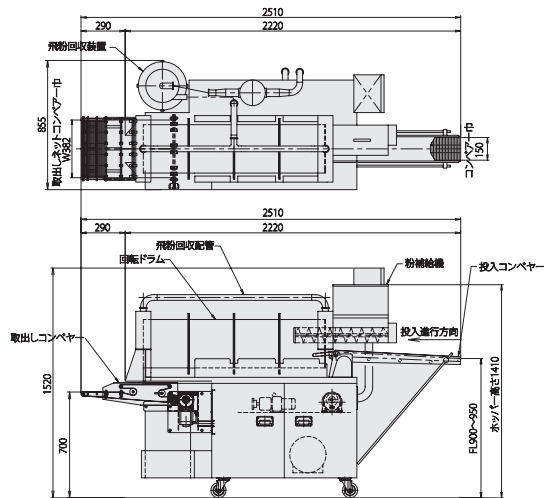
パウダーリングマシン KARA-AGE BOY

メニューのバリエーションを広げる自動粉付け機

唐揚げ粉を手で転がしてポンポン叩いて粉付けする原理を取り入れています。粉回収クリーン機構を備えているため、粉の舞い上がりを防止して安全・安心。材料によって必要なだけ粉補給ができるのでロスが少なく経済的です。



KRB-500



型式	外形寸法 (mm)			電源	消費電力 (kW)	粉回収方法
	間口	奥行	高さ			
KRB-500	2150	850	1520	3φ200V	0.62	サイクロン方式

成型機

使い勝手に優れた成型機

コロッケやハンバーグ、ミートボールなどの成型に最適。使い勝手、省スペース性に優れています。



CF-15V+ コンベア (オプション)

型式	外形寸法 (mm)			最大成型容量 (g)	ホッパー容量 (L)	電源	消費電力 (kW)	本体重量 (kg)
	間口	奥行	高さ					
CF-15V	532	760	755	140	16	1φ100V 3φ200V	0.4 0.75	76

成型機 (投入式)

質・量ともに、寸分の狂いもなく成型

ホッパー内の材料を手のひらのような抑え板が型孔へ詰め込む新方式を採用し、どんな素材でも、まったく誤差のない均一な成型を可能にします。成型品の重み・厚みも自由に調整可能。



NS-60JSX

型式	外形寸法 (mm)			最大成型容量 (g)	ホッパー容量 (L)	電源	消費電力 (kW)	本体重量 (kg)
	間口	奥行	高さ					
NS-60JSX	850	560	1652	120	15	3φ200V	0.75	350
NS-120ASX	1300	780	1850	350	35	3φ200V	2.1	800
NS-300ASX	1500	880	2008	500	60	3φ200V	2.8	1000