

# Preparation Line

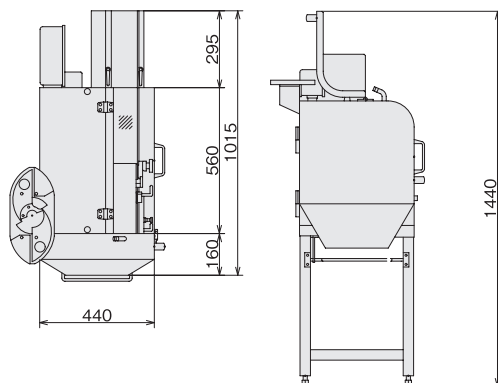
## エレカッター

### 切り方・サイズを多彩に選べる電子式フードスライサー

コントロールパネルのワンタッチ操作で、野菜を希望の厚さに選択して切截。自動停止する安全装置はもちろん、異常発生時にはコントロールパネルに表示が出るなど、安全面にも配慮しています。



FS-35



型式	外形寸法 (mm)			最大能力 (kg/h)	電源	消費電力 (kW)	本体重量 (kg)
	間口	奥行	高さ				
FS-35	494	1015	1220	2000	1 φ 100V	0.6	105

## フードスライサー

### 厚切り・薄切り、切り分け自由自在

刃物とカットサイズをセットして材料をコンベアに並べるだけで様々なカットが可能です。簡単な操作で分解でき、いつも衛生的に使えます。



ECD-702

型式	外形寸法 (mm)			最大能力 (kg/h)	電源	消費電力 (kW)	本体重量 (kg)
	間口	奥行	高さ				
ECD-702	597	1108	1490	2500	3 φ 200V	0.6	130

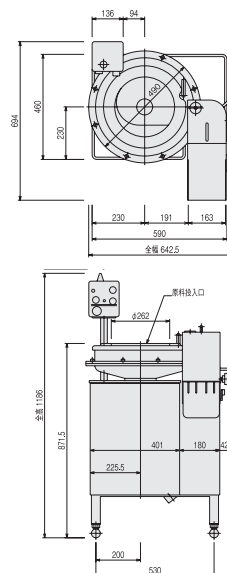
## 根菜千切機

### 投入するだけの簡単な千切機

ゴボウ、ニンジン、キュウリなどの材料を上部の投入部から連続して投入するだけで、細長く千切り状に切截。3mm角の千切りを1時間で150～200kg加工するハイパワーを誇ります。



KC



型式	外形寸法 (mm)			最大能力 (kg/h)	電源	消費電力 (kW)	本体重量 (kg)
	間口	奥行	高さ				
KC	640	699	1185	200	3 φ 200V	0.4	92