

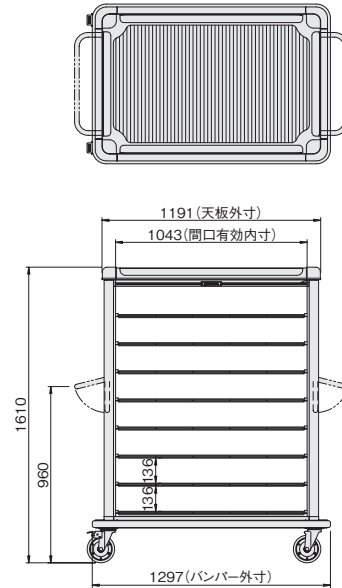
配膳車

低床設計と透明パネル採用で安全性を向上

ステンレス製のハンドル部分は抗菌コーティング仕上げなので衛生的です。
低床設計で安定走行が可能。視認性に優れた透明パネル採用が、走行の安全性をさらに高めます。



JCSB48



型式	外形寸法(mm)			膳数	段数	棚ピッチ (mm)	本体重量 (kg)
	間口	奥行	高さ				
JCSL24	952	870	1169	24	6	121	57
JCSB30	1297	870	1196	30	5	136	68
JCSB36	1297	870	1196	36	6	121	72
JCSB42	1297	870	1334	42	7	121	78
JCSB48	1297	870	1610	48	8	136	86
JCSB54	1297	870	1610	54	9	121	89

